



KAMAZ
ЦЕНТР

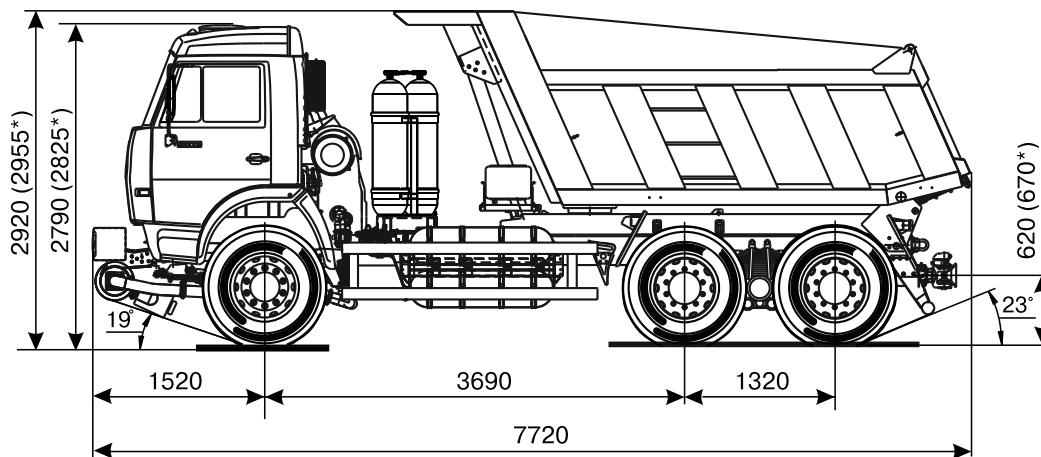
РариТЭК
ГРУППА КОМПАНИЙ



Автомобиль-самосвал КАМАЗ-65115-865-30 (6x4)

- Уменьшение затрат на топливо в 2,5 раза*
- Снижение вредных выбросов в 2-5 раз*

* - по сравнению с дизельным двигателем



* - размеры для автомобиля снаряженной массы

KAMAZ-65115-865-30 (6x4)

Технические характеристики

■ Весовые параметры и нагрузки:

Снаряженная масса а/м, кг.....	10600
нагрузка на переднюю ось, кг.....	4450
нагрузка на заднюю тележку, кг.....	6150
Грузоподъемность а/м, кг.....	13800
Полная масса а/м, кг.....	24550
нагрузка на переднюю ось, кг.....	5550
нагрузка на заднюю тележку, кг.....	19000
Полная масса прицепа, кг.....	13000
Полная масса автопоезда, кг.....	37550

■ Двигатель:

Модель.....	КАМАЗ-820.60-260 (Евро-4)	
Тип.....	газовый, с турбонаддувом и ОНВ, с электромагнитным дозатором и распределенным впрыском, с искровым зажиганием	
Максимальная мощность, кВт (л.с.).....	191 (260)	при частоте вращения коленчатого вала, об/мин..... 2200
Максимальный крутящий момент, Нм (кгсм).....	1078 (110)	при частоте вращения коленчатого вала, об/мин.. 1300-1500
Расположение и число цилиндров.....	V-образное, 8	
Рабочий объем, л.....	11,76	
Диаметр цилиндра и ход поршня, мм.....	1 2 0 / 1 3 0	
Степень сжатия.....	12	
Топливо.....	газ природный компримированный (сжатый), ГОСТ 27577	

■ Система питания:

Общий объем баллонов, л.....	1040 (80л. х 13)
9 баллонов за кабиной, 4 слева на раме.	
Объем заправляемого природного газа при давлении 200 атм., куб.м.....	208

■ Электрооборудование:

Напряжение, В.....	24
Аккумуляторы, В/Ачас.....	2х12/190
Генератор, В/Вт.....	28/2000

■ Сцепление:

Тип.....	диафрагменное, однодисковое мод. MFZ-430
Привод.....	гидравлический с пневмоусилителем
Диаметр ведомого диска, мм.....	430

■ Коробка передач:

Тип.....	механическая, десятиступенчатая мод. КАМАЗ-154					
Управление.....	механическое, дистанционное					
Передаточные числа на передачах:	1	2	3	4	5	3 X
	7,82	4,03	2,50	1,53	1,000	7,38
	6,38	3,29	2,04	1,25	0,815	6,02

■ Главная передача:

Передаточное отношение.....	5,94
-----------------------------	------

■ Тормоза:

Привод.....	пнев матический
Размеры: диаметр барабана, мм.....	400
Ширина тормозных накладок, мм.....	140
Суммарная площадь тормозных накладок, кв.см.....	6300

■ Колеса и шины:

Тип колес.....	дисковые
Тип шин.....	пневматические, камерные
Размер обода.....	7,5-20 (190-508)
Размер шин.....	11.00R20 (300R508)

■ Кабина:

Тип.....	расположенная над двигателем, с высокой крышей
Исполнение.....	без спального места

■ Самосвальная платформа:

Объем платформы, куб. м.....	10,5
Угол подъема платформы, град.....	60
Направление разгрузки.....	назад

■ Характеристика а/м полной массой 24550 кг:

Максимальная скорость, не менее, км/ч.....	80
Угол преодолеваемого подъема, не менее, %.....	25
Внешний габаритный радиус поворота, м.....	10

KAMAZ

8-800-555-00-99

callcentre@kamaz.org, www.kamaz.ru

РаритЭК
ГРУППА КОМПАНИЙ

8-800-333-25-52

kamaz@raritek.ru, www.raritek.ru