



KAMAZ
ЦЕНТР

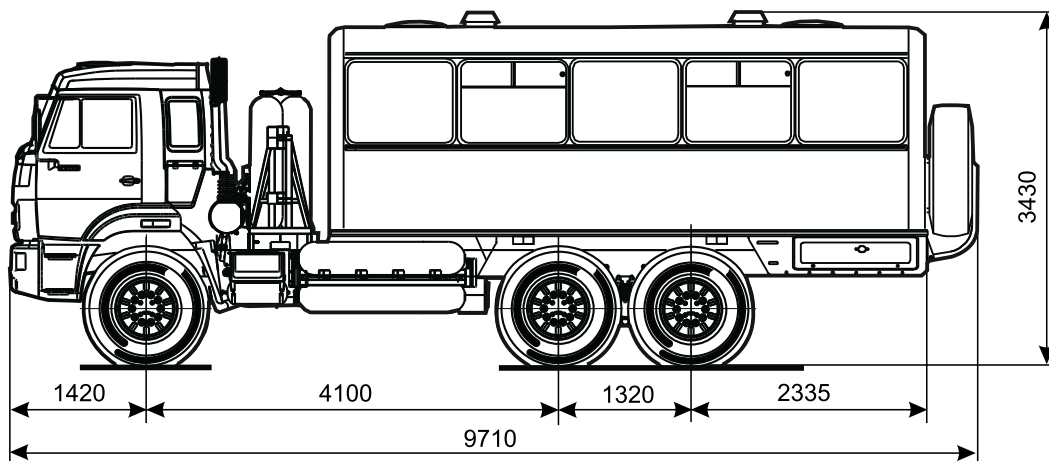
РариТЭК
ГРУППА КОМПАНИЙ



Автобус специальный НЕФАЗ-4208-10-41 (6x6)

- Уменьшение затрат на топливо в 2,5 раза*
- Снижение вредных выбросов в 2-5 раз*

* - по сравнению с дизельным двигателем



Автобус специальный НЕФАЗ-4208-10-41 на шасси КАМАЗ-43114-3861-30 (6x6)

Технические характеристики

■ Отличительные особенности автобуса:

Число пассажирских мест (в т. ч. в кабине).....20+2
 Отопление салона...дизельный жидкостный подогреватель
 Емкость топливного бака отопителя салона, л.....25
 Емкость расширительного бака отопителя салона, л.....5
 Размещение топливного и расширительного баков..... на задке кузова

■ Весовые параметры и нагрузки:

Снаряженная масса а/м, кг.....12380
 Полная масса а/м, кг.....14100

■ Двигатель:

Модель.....КАМАЗ-820.60-260 (Евро-4)
 Тип.....газовый, с турбонаддувом и ОНВ, с электромагнитным дозатором и распределенным впрыском, с искровым зажиганием
 Максимальная мощность, кВт (л.с.).....191 (260)
 при частоте вращения коленчатого вала, об/мин.....2200
 Максимальный крутящий момент, Нм (кгсм).....1078 (110)
 при частоте вращения коленчатого вала, об/мин..1300-1500
 Расположение и число цилиндров.....V-образное, 8
 Рабочий объем, л.....11,76
 Диаметр цилиндра и ход поршня, мм.....120/130
 Степень сжатия.....12
 Топливо.....газ природный компримированный (сжатый), ГОСТ 27577

■ Система питания:

Общий объем баллонов, л.....1420 (80x9+100x7)
 Объем заправляемого природного газа при давлении 200 атм., куб.м.....284

■ Электрооборудование:

Напряжение, В.....24
 Аккумуляторы, В/Ачас.....2x12/190
 Генератор, В/Вт.....28/2000

■ Сцепление:

Тип.....диафрагменное, однодисковое мод. MFZ-430
 Привод.....гидравлический с пневмоусилителем
 Диаметр ведомого диска, мм.....430

■ Коробка передач:

Тип.....механическая, десятиступенчатая мод. КАМАЗ-154
 Управление.....механическое, дистанционное
 Передаточные числа на передачах:

1	2	3	4	5	3 X
7,82	4,03	2,50	1,53	1,000	7,38
6,38	3,29	2,04	1,25	0,815	6,02

■ Раздаточная коробка:

Тип.....механическая, двухступенчатая с блокируемым межосевым дифференциалом
 Управление.....пневматическое
 Передаточные числа:
 первая передача (низшая).....1,692
 вторая передача (высшая).....0,917

■ Главная передача:

Передаточное отношение.....6,53

■ Тормоза:

Привод.....пневматический
 Размеры: диаметр барабана, мм.....400
 Ширина тормозных накладок, мм.....140
 Суммарная площадь тормозных накладок, кв.см.....6300

■ Колеса и шины:

Тип колес.....дисковые
 Тип шин.....пневматические, с регулированием давления
 Размер обода.....12,2-20,9 (310-533)
 Размер шин.....425/85 R21 (1260x425-533P)

■ Кабина:

Тип.....расположенная над двигателем, с высокой крышей
 Исполнение.....со спальным местом

■ Характеристика а/м полной массой:

Максимальная скорость, не менее, км/ч.....90
 Угол преодолеваемого подъема, не менее, %.....31
 Внешний габаритный радиус поворота, м.....12

KAMAZ

8-800-555-00-99

callcentre@kamaz.org, www.kamaz.ru

РаритЭК
ГРУППА КОМПАНИЙ

8-800-333-25-52

kamaz@raritek.ru, www.raritek.ru