



KAMAZ
ЦЕНТР

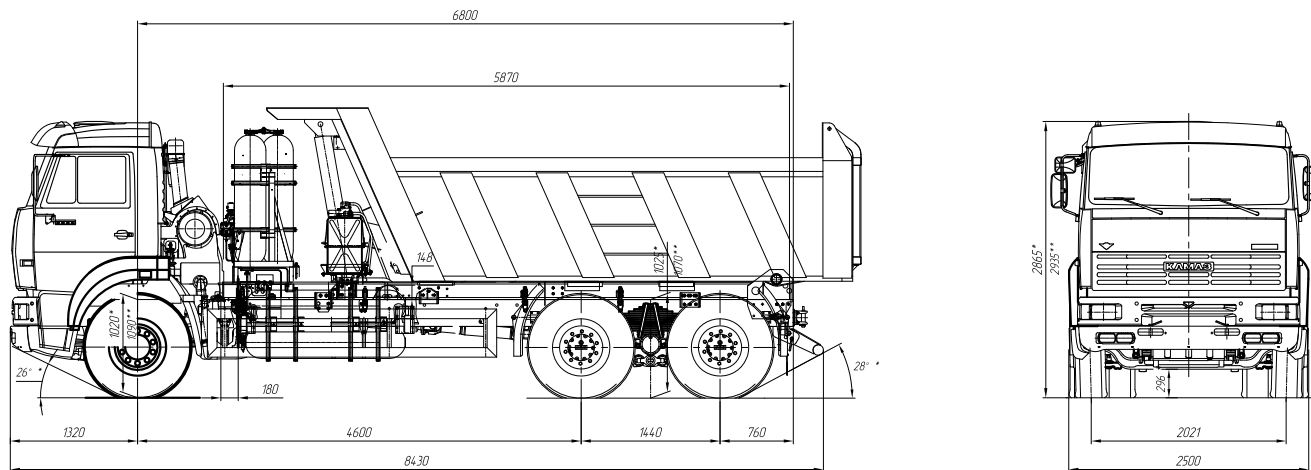
РариТЭК
ГРУППА КОМПАНИЙ



Автомобиль-самосвал КАМАЗ-6520-33 (6x4)

- Уменьшение затрат на топливо в 2,5 раза*
- Снижение вредных выбросов в 2-5 раз*

* - по сравнению с дизельным двигателем



Автомобиль-самосвал КАМАЗ-6520-33 (6x4)

Технические характеристики

- **Весовые параметры и нагрузки:**
 Снаряженная масса а/м, кг.....14500
 Грузоподъемность, кг.....18450
 Полная масса, кг.....33100
- **Двигатель:**
 Модель.....КАМАЗ-820.62-300 (Евро-4)
 Тип.....газовый, с турбонаддувом и ОНВ, с электромагнитным дозатором и распределенным впрыском, с искровым зажиганием
 Максимальная мощность, кВт (л.с.).....221 (300) при частоте вращения коленчатого вала, об/мин.....1900
 Максимальный крутящий момент, Нм (кгсм).....1373(140) при частоте вращения коленчатого вала, об/мин.....1300
 Расположение и число цилиндров.....V-образное, 8
 Рабочий объем, л.....11,76
 Диаметр цилиндра и ход поршня, мм.....120/130
 Степень сжатия.....12
 Топливо.....газ природный компримированный (сжатый), ГОСТ 27577
- **Система питания:**
 Общий объем баллонов, л.....1120 (80л. х 9, 100л х 4)
 9 баллонов за кабиной, 4 на раме.
 Объем заправляемого природного газа при давлении 200 атм., куб.м.....224
 Как дополнительная опция возможна установка дополнительных 4-х баллонов по 100 литров.
- **Электрооборудование:**
 Напряжение, В.....24
 Аккумуляторы, В/Ачас.....2х12/190
 Генератор, В/Вт.....28/2000
- **Сцепление:**
 Тип.....диафрагменное, однодисковое мод. MFZ-430
 Привод.....гидравлический с пневмоусилителем
 Диаметр ведомого диска, мм.....430
- **Коробка передач:**
 Тип...механическая, шестнадцатиступенчатая, ZF16S1820TO
 Управление.....механическое, дистанционное
 Передаточные числа на передачах:

1	2	3	4	5	6	7	8	3 X
13,80	9,49	6,53	4,57	3,02	2,08	1,43	1,00	12,92
11,54	7,93	5,46	3,82	2,53	1,74	1,20	0,84	10,80
- **Главная передача:**
 Передаточное отношение.....5,11
- **Тормоза:**
 Привод.....пневматический
 Размеры: диаметр барабана, мм.....400
 Ширина тормозных накладок, мм.....140
 Суммарная площадь тормозных накладок, кв.см.....6300
- **Колеса и шины:**
 Тип колес.....дисковые
 Тип шин.....пневматические, камерные
 Размер обода.....8,5-20
 Размер шин.....12.00R20
- **Кабина:**
 Тип.....расположенная над двигателем, с высокой крышей
 Исполнение.....без спального места
- **Самосвальная платформа:**
 Объем платформы, куб. м.....12
 Угол подъема платформы, град.....50
 Направление разгрузки.....назад
- **Характеристика автомобиля:**
 Максимальная скорость, не менее, км/ч.....90
 Угол преодолеваемого подъема, не менее, %.....25
 Внешний габаритный радиус поворота, м.....10

KAMAZ

8-800-555-00-99

callcentre@kamaz.org, www.kamaz.ru

РаритЭК
ГРУППА КОМПАНИЙ

8-800-333-25-52

kamaz@raritek.ru, www.raritek.ru