



KAMAZ
ЦЕНТР



РариТЭК

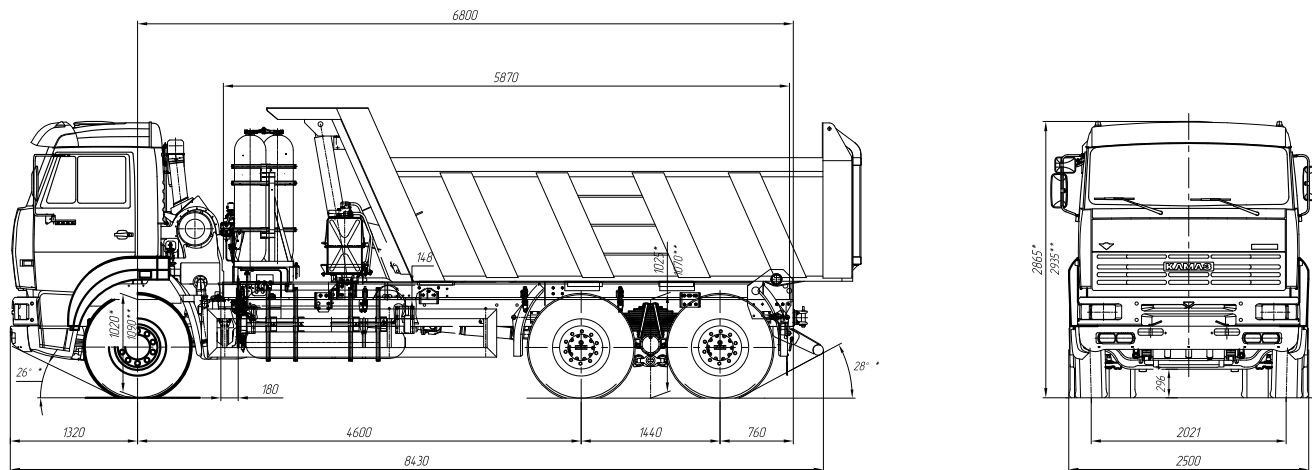
ГАЗИТА КОМПАНИ



Автомобиль-самосвал КАМАЗ-6520 на КПГ/СПГ(6x4)

- Уменьшение затрат на топливо в 2,5 раза*
- Снижение вредных выбросов в 2-5 раз*

* - по сравнению с дизельным двигателем



Автомобиль-самосвал КАМАЗ-6520 на КПГ и СПГ (6x4)

Технические характеристики

■ Весовые параметры и нагрузки:

Снаряженная масса а/м, кг.....	14500
Грузоподъемность, кг.....	18450
■ Полная масса, кг.....	33100

Двигатель:

Модель.....	КАМАЗ-820.63-320 (Евро-4)
Тип.....	газовый, с турбонаддувом и ОНВ, с электромагнитным дозатором и распределенным впрыском, с искровым зажиганием
Максимальная мощность, кВт (л.с.).....	235 (320)
при частоте вращения коленчатого вала, об/мин.....	1900
Максимальный крутящий момент, Нм (кгсм).....	1373(140)
при частоте вращения коленчатого вала, об/мин.....	1300
Расположение и число цилиндров.....	V-образное, 8
Рабочий объем, л.....	11,76
Диаметр цилиндра и ход поршня, мм.....	120/130
Степень сжатия.....	12
Топливо.....	газ природный компримированный (сжатый), ГОСТ 27577

Система питания КПГ и СПГ:

Объем баллонов, л.....	1120 (80л.х9 и 100л.х4)
9 баллонов за кабиной, 4 баллона на левой стороне рамы	
Объем заправляемого КПГ (сжатый газ)	
■ при давлении 200 атм., куб.м.....	224
Объем криобака, л.....	450
Объем заправляемого СПГ (сжиженный газ, t= -168°C)	
при давлении 15 атм., куб.м.....	240

■ Электрооборудование:

Напряжение, В.....	24
Аккумуляторы, В/Ачас.....	2х12/190
Генератор, В/Вт.....	28/2000

Сцепление:

Тип.....	диафрагменное, однодисковое мод. MFZ-430
Привод.....	гидравлический с пневмоусилителем
Диаметр ведомого диска, мм.....	430

■ Коробка передач:

Тип.....	механическая, шестнадцатиступенчатая, ZF16S1820									
Управление.....	механическое, дистанционное									
Передаточные числа на передачах:	1	2	3	4	5	6	7	8	3 X	
	13,80	9,49	6,53	4,57	3,02	2,08	1,43	1,00	12,92	
	11,54	7,93	5,46	3,82	2,53	1,74	1,20	0,84	10,80	

■ Главная передача:

Передаточное отношение.....	5,11
-----------------------------	------

■ Тормоза:

Привод.....	пневматический
Размеры: диаметр барабана, мм.....	420
Ширина тормозных накладок, мм.....	180

Колеса и шины:

■ Тип колес.....	дисковые
Тип шин.....	пневматические, камерные или бескамерные
Размер обода.....	8,5-20 или 9,00-22,5
Размер шин.....	12.00 R20 или 315/80 R22.5

Кабина:

■ Тип.....	расположенная над двигателем, с высокой крышей
Исполнение.....	без спального места
Подвеска.....	пневматическая

■ Самосвальная платформа:

Объем платформы, куб. м.....	12
Угол подъема платформы, град.....	50
Направление разгрузки.....	назад

■ Характеристика автомобиля полной массой 33100 кг:

Максимальная скорость, не менее, км/ч.....	95
Угол преодолеваемого подъема, не менее, %.....	25
Внешний габаритный радиус поворота, м.....	10

KAMAZ

8-800-555-00-99

callcentre@kamaz.org, www.kamaz.ru

РаритЭК
ГРУППА КОМПАНИЙ

8-800-333-25-52

kamaz@raritek.ru, www.raritek.ru