



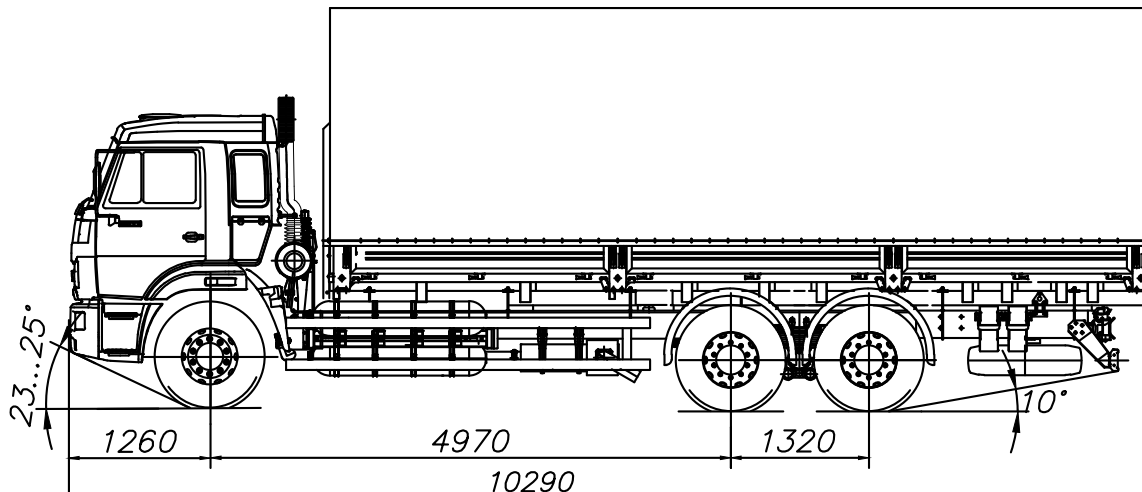
KAMAZ
ЦЕНТР

РариТЭК
ГРУППА КОМПАНИЙ



Автомобиль бортовой KAMAZ-65117-32 (6x4)

- Уменьшение затрат на топливо в 2,5 раза
- Снижение вредных выбросов в 2-5 раз



Автомобиль бортовой КАМАЗ-65117-32 (6x4)

Технические характеристики

■ Весовые параметры и нагрузки:

Снаряженная масса а/м, кг.....	8850
Грузоподъемность а/м, кг.....	15150
Полная масса а/м, кг.....	24000
нагрузка на переднюю ось, кг.....	6200
нагрузка на заднюю тележку, кг.....	17800
Полная масса прицепа, кг.....	14000
Полная масса автопоезда, кг.....	38000

Двигатель:

Модель.....	КАМАЗ-820.62-300 (Евро-4)
Тип.....	газовый, с турбонаддувом и ОНВ, с электромагнитным дозатором и распределенным впрыском, с искровым зажиганием
Максимальная мощность, кВт (л.с.).....	221 (300)
при частоте вращения коленчатого вала, об/мин.....	2200
Максимальный крутящий момент, Нм (кгсм).....	1226 (125)
при частоте вращения коленчатого вала, об/мин.....	1400
Расположение и число цилиндров.....	V-образное, 8
Рабочий объем, л.....	11,76
Диаметр цилиндра и ход поршня, мм.....	120/130
Степень сжатия.....	12
Топливо.....	газ природный компримированный (сжатый), ГОСТ 27577

Система питания:

Общий объем баллонов, л.....	800 (100л. x 8)
4 слева и 4 справа на раме.	
Объем заправляемого природного газа при давлении 200 атм., куб.м.....	160

Электрооборудование:

Напряжение, В.....	24
Аккумуляторы, В/Ачас.....	2x12/190
Генератор, В/Вт.....	28/2000

Сцепление:

Тип.....	диафрагменное, однодисковое мод. MFZ-430
Привод.....	гидравлический с пневмоусилителем
Диаметр ведомого диска, мм.....	430

■ Коробка передач:

Тип.....	механическая, девятиступенчатая мод. ZF9S1310TO					
Управление.....	механическое, дистанционное					
Передаточные числа на передачах:	1	2	3	4	5	3 X
	9,48	6,58	4,68	3,48	2,62	1,89
	1,35	1,00	0,75			8,97

■ Главная передача:

Передаточное отношение.....	5,94
-----------------------------	------

■ Тормоза:

Привод.....	пневматический
Размеры: диаметр барабана, мм.....	400
Ширина тормозных накладок, мм.....	140
Суммарная площадь тормозных накладок, кв.см.....	6300

■ Колеса и шины:

Тип колес.....	дисковые
Тип шин.....	пневматические, камерные
Размер обода.....	7,5-20 (190-508)
Размер шин.....	11.00R20 (300R508)

■ Кабина:

Тип.....	расположенная над двигателем, с высокой крышей
Исполнение.....	со спальным местом

■ Габаритные размеры:

Длина x Ширина x Высота, м.....	10,06 x 2,5 x 3,02
---------------------------------	--------------------

Характеристика а/м полной массой 24000 кг:

Максимальная скорость, не менее, км/ч.....	80
Угол преодолеваемого подъема, не менее, %.....	25
Внешний габаритный радиус поворота, м.....	11

KAMAZ

8-800-555-00-99

callcentre@kamaz.org, www.kamaz.ru

РаритЭК
ГРУППА КОМПАНИЙ

8-800-333-25-52

kamaz@raritek.ru, www.raritek.ru