



**KAMAZ**  
ЦЕНТР



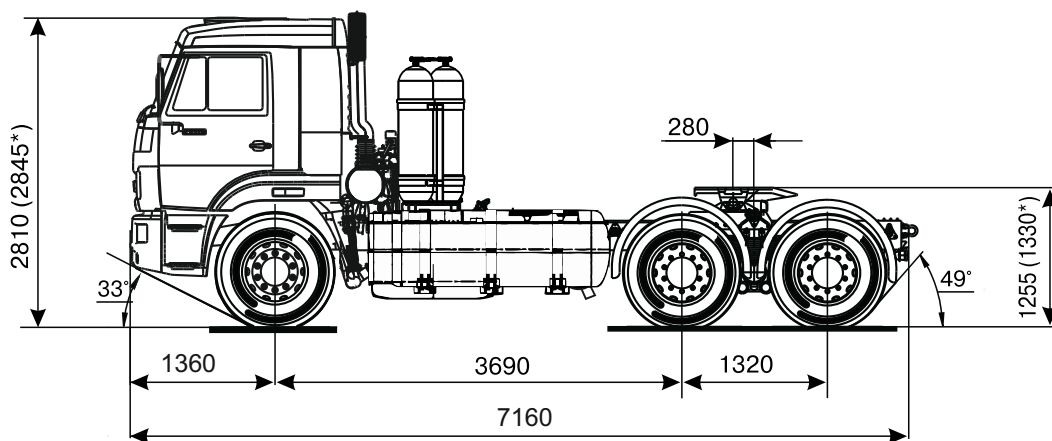
**ПариТЭК**  
ГРУППА КОМПАНИЙ



# Седельный тягач КАМАЗ-65116 на КПГ/СПГ (6x4)

- Уменьшение затрат на топливо в 2,5 раза\*
- Снижение вредных выбросов в 2-5 раз\*

\* - по сравнению с дизельным двигателем



\* - размеры для автомобиля снаряженной массы

## Седельный тягач КАМАЗ-65116 на КПГ и СПГ (6x4)

### Технические характеристики

#### ■ Весовые параметры и нагрузки:

Снаряженная масса а/м, кг.....	8650
Полная масса а/м, кг.....	23800
нагрузка на переднюю ось, кг.....	5400
нагрузка на заднюю тележку, кг.....	18400
Полная масса полуприцепа, кг.....	30000
Полная масса автопоезда, кг.....	38800

#### Двигатель:

Модель.....	КАМАЗ-820.74-300 (Евро-4)	
Тип.....	газовый, с турбонаддувом и ОНВ, с электромагнитным дозатором и распределенным впрыском, с искровым зажиганием	
Максимальная мощность, кВт (л.с.).....	221 (300)	при частоте вращения коленчатого вала, об/мин.....1900
Максимальный крутящий момент, Нм (кгсм).....	1226 (125)	при частоте вращения коленчатого вала, об/мин.....1300
Расположение и число цилиндров.....	V-образное, 8	
Рабочий объем, л.....	11,76	
Диаметр цилиндра и ход поршня, мм.....	100 / 130	0 / 130
Степень сжатия.....	12	
Топливо.....	газ природный компримированный (сжатый), ГОСТ 27577	

#### Система питания КПГ и СПГ:

Объем баллонов, л.....	720 (80л. x 9)
9 баллонов за кабиной.	
Объем заправляемого КПГ (сжатый газ) при давлении 200 атм., куб.м.....	144
Объем криобака, л.....	450
Объем заправляемого СПГ (сжиженный газ, t= -168°C) при давлении 15 атм., куб.м.....	240

#### Электрооборудование:

Напряжение, В.....	24
Аккумуляторы, В/Ачас.....	2x12/190
Генератор, В/Вт.....	28/2000

#### Сцепление:

Тип.....	диафрагменное, однодисковое мод. MFZ-430
Привод.....	гидравлический с пневмоусилителем
Диаметр ведомого диска, мм.....	430

#### ■ Коробка передач:

Тип.....механическая, девятиступенчатая мод. ZF 9S1310 TO  
Управление.....механическое, дистанционное  
Передаточные числа на передачах:

1 (пониж.)	1	2	3	4	5	6	7	8	R
9.48	6.58	4.68	3.48	2.62	1.89	1.35	1.00	0.75	8.97

#### ■ Главная передача:

Передаточное отношение.....5,43

#### ■ Тормоза:

Привод.....пнев матический  
Размеры: диаметр барабана, мм.....400  
Ширина тормозных накладок, мм.....140  
Суммарная площадь тормозных накладок, кв.см.....6300

#### ■ Колеса и шины:

Тип колес.....дисковые  
Тип шин.....пневматические, камерные  
Размер обода.....8,25-22,5  
Размер шин.....11.00R22,5

#### ■ Кабина:

Тип.....расположенная над двигателем, с высокой крышей  
Исполнение.....со спальным местом

#### ■ Седельно-сцепное устройство:

Тип ССУ.....с двумя степенями свободы, литое  
Диаметр замкового отверстия в захвате.....50,8 (2")

#### ■ Характеристика а/п полной массой 38800 кг:

Максимальная скорость, не менее, км/ч.....80  
Угол преодолеваемого подъема, не менее, %.....18  
Внешний габаритный радиус поворота, м.....10,7

**KAMAZ**

8-800-555-00-99

callcentre@kamaz.org, www.kamaz.ru

**РаритЭК**  
ГРУППА КОМПАНИЙ

8-800-333-25-52

kamaz@raritek.ru, www.raritek.ru