



**KAMAZ**  
ЦЕНТР

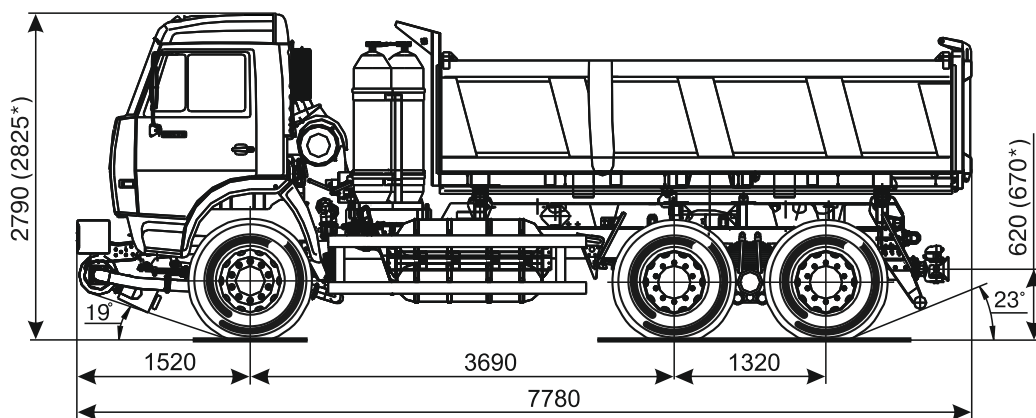
**РариТЭК**  
ГРУППА КОМПАНИЙ



## Автомобиль-самосвал КАМАЗ-65115-863-30 (6x4)

- Уменьшение затрат на топливо в 2,5 раза\*
- Снижение вредных выбросов в 2-5 раз\*

\* - по сравнению с дизельным двигателем



\* - размеры для автомобиля снаряженной массы

## Автомобиль-самосвал КАМАЗ-65115-863-30 (6x4)

### Технические характеристики

#### ■ Весовые параметры и нагрузки:

Снаряженная масса а/м, кг.....	10600
нагрузка на переднюю ось, кг.....	4450
нагрузка на заднюю тележку, кг.....	6150
Грузоподъемность а/м, кг.....	13800
Полная масса а/м, кг.....	24550
нагрузка на переднюю ось, кг.....	5550
нагрузка на заднюю тележку, кг.....	19000
Полная масса прицепа, кг.....	13000
Полная масса автопоезда, кг.....	37550

#### ■ Двигатель:

Модель.....	КАМАЗ-820.60-260 (Евро-4)
Тип.....	газовый, с турбонаддувом и ОНВ, с электромагнитным дозатором и распределенным впрыском, с искровым зажиганием
Максимальная мощность, кВт (л.с.).....	191 (260)
при частоте вращения коленчатого вала, об/мин.....	2200
Максимальный крутящий момент, Нм (кгсм).....	1078 (110)
при частоте вращения коленчатого вала, об/мин.....	1300-1500
Расположение и число цилиндров.....	V-образное, 8
Рабочий объем, л.....	11,76
Диаметр цилиндра и ход поршня, мм.....	120/130
Степень сжатия.....	12
Топливо.....	газ природный компримированный (сжатый), ГОСТ 27577

#### ■ Система питания:

Общий объем баллонов, л.....	1040 (80x9+80x4)
Объем заправляемого природного газа при давлении 200 атм., куб.м.....	208

#### ■ Электрооборудование:

Напряжение, В.....	24
Аккумуляторы, В/Ачас.....	2x12/190
Генератор, В/Вт.....	28/2000

#### ■ Сцепление:

Тип.....	диафрагменное, однодисковое мод. MFZ-430
Привод.....	гидравлический с пневмоусилителем
Диаметр ведомого диска, мм.....	430

#### ■ Коробка передач:

Тип.....	механическая, десятиступенчатая мод. КАМАЗ-154					
Управление.....	механическое, дистанционное					
Передаточные числа на передачах:	1	2	3	4	5	3 X
	7,82	4,03	2,50	1,53	1,000	7,38
	6,38	3,29	2,04	1,25	0,815	6,02

#### ■ Главная передача:

Передаточное отношение.....	5,94
-----------------------------	------

#### ■ Тормоза:

Привод.....	пневматический
Размеры: диаметр барабана, мм.....	400
Ширина тормозных накладок, мм.....	140
Суммарная площадь тормозных накладок, кв.см.....	6300

#### ■ Колеса и шины:

Тип колес.....	дисковые
Тип шин.....	пневматические, камерные
Размер обода.....	7,5-20 (190-508)
Размер шин.....	11.00R20(300R508)

#### ■ Кабина:

Тип.....	расположенная над двигателем, с высокой крышей
Исполнение.....	без спального места

#### ■ Самосвальная платформа:

Объем платформы, куб. м.....	10
Угол подъема платформы, град.....	50
Внутренние размеры платформы, мм: (длина x ширина x высота).....	4550x2300x950
Направление разгрузки.....	на две боковые стороны и назад

#### ■ Характеристика а/м полной массой 24550 кг:

Максимальная скорость, не менее, км/ч.....	80
Угол преодолеваемого подъема, не менее, %.....	25
Внешний габаритный радиус поворота, м.....	10

**KAMAZ**

8-800-555-00-99

callcentre@kamaz.org, www.kamaz.ru

**РаритЭК**  
ГРУППА КОМПАНИЙ

8-800-333-25-52

kamaz@raritek.ru, www.raritek.ru