



KAMAZ
ЦЕНТР

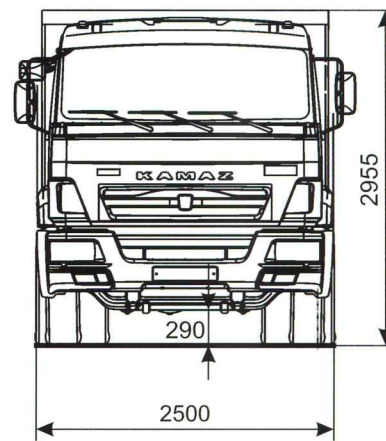
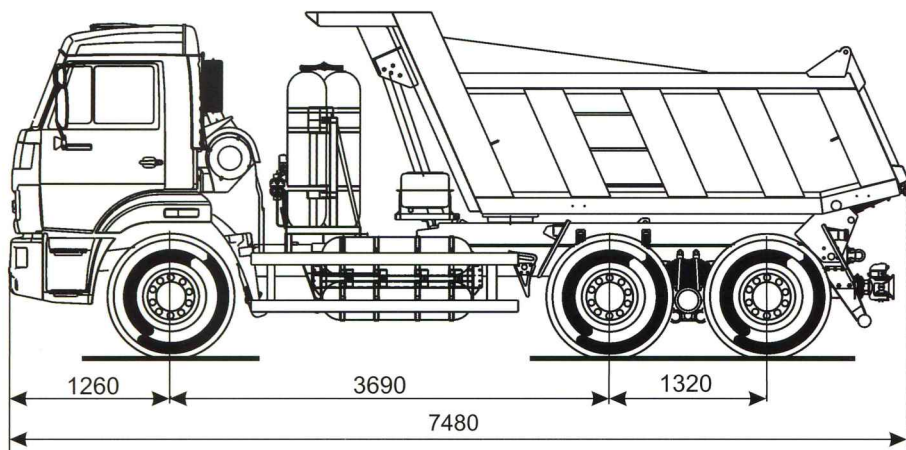
РариТЭК
ГРУППА КОМПАНИЙ



Автомобиль-самосвал КАМАЗ-65115-32 (6x4)

- Уменьшение затрат на топливо в 2,5 раза*
- Снижение вредных выбросов в 2-5 раз*

* - по сравнению с дизельным двигателем



Размеры даны для автомобиля снаряженной массы

KAMAZ-65115-32 (6x4)

Технические характеристики

■ Весовые параметры и нагрузки:

Снаряженная масса а/м, кг.....	10800
нагрузка на переднюю ось, кг.....	4800
нагрузка на заднюю тележку, кг.....	6000
Грузоподъемность а/м, кг.....	14400
Полная масса а/м, кг.....	25200
нагрузка на переднюю ось, кг.....	6200
нагрузка на заднюю тележку, кг.....	19000
Полная масса прицепа, кг.....	13000
Полная масса автопоезда, кг.....	38200

■ Двигатель:

Модель.....	KAMAZ-820.62-300 (Евро-4)
Тип.....	газовый, с турбонаддувом и ОНВ, с электромагнитным дозатором и распределенным впрыском, с искровым зажиганием
Максимальная мощность, кВт (л.с.).....	221 (300)
при частоте вращения коленчатого вала, об/мин.....	2200
Максимальный крутящий момент, Нм (кгсм).....	1226 (125)
при частоте вращения коленчатого вала, об/мин.....	1400
Расположение и число цилиндров.....	V-образное, 8
Рабочий объем, л.....	11,76
Диаметр цилиндра и ход поршня, мм.....	120/130
Степень сжатия.....	12
Топливо.....	газ природный компримированный (сжатый), ГОСТ 27577

■ Система питания:

Общий объем баллонов, л.....	1040 (13 x 80л.)
	9 баллонов за кабиной, 4 слева на раме.
Объем заправляемого природного газа при давлении 200 атм., куб.м.....	182

■ Электрооборудование:

Напряжение, В.....	24
Аккумуляторы, В/Ачас.....	2x12/190
Генератор, В/Вт.....	28/2000

■ Сцепление:

Тип.....	диафрагменное, однодисковое мод. MFZ-430
Привод.....	гидравлический с пневмоусилителем
Диаметр ведомого диска, мм.....	430

■ Коробка передач:

Тип.....	механическая, девятиступенчатая мод. ZF 9S1310								
Управление.....	механическое, дистанционное								
Передаточные числа на передачах:	1	2	3	4	5	6	7	8	9
	9,48	6,58	4,68	3,48	2,62	1,89	1,35	1,00	0,75

■ Главная передача:

Передаточное отношение.....	5,94
-----------------------------	------

■ Тормоза:

Привод.....	пнев матический
Размеры: диаметр барабана, мм.....	400
Ширина тормозных накладок, мм.....	140
Суммарная площадь тормозных накладок, кв.см.....	6300

■ Колеса и шины:

Тип колес.....	дисковые
Тип шин*.....	пневматические, камерные или бескамерные
Размер обода*.....	7,5-20 8,25-22,5 (7,5-22,5)
Размер шин*.....	11.00 R20 или 11.00 R22,5

■ Кабина:

Тип.....	расположенная над двигателем, с высокой крышей
Исполнение.....	без спального места

■ Самосвальная платформа:

Объем платформы, куб. м.....	10,5
Угол подъема платформы, град.....	60
Направление разгрузки.....	назад

■ Характеристика а/м полной массой 25200 кг:

Максимальная скорость, не менее, км/ч.....	80
Угол преодолеваемого подъема, не менее, %.....	25
Внешний габаритный радиус поворота, м.....	10

* - в зависимости от комплектации

KAMAZ

8-800-555-00-99

callcentre@kamaz.org, www.kamaz.ru



8-800-333-25-52

kamaz@raritek.ru, www.raritek.ru