



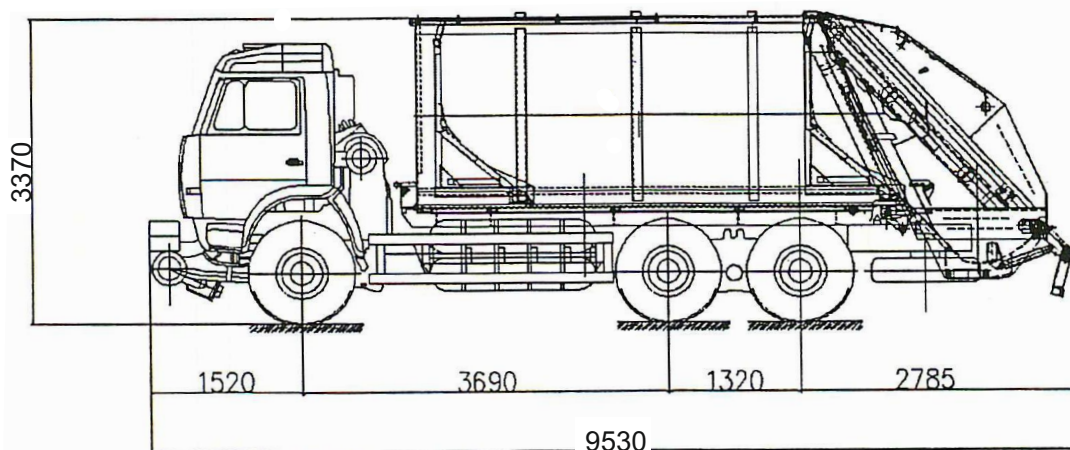
KAMAZ
ЦЕНТР



Мусоровоз с задней загрузкой СМЗЛ-18G на шасси КАМАЗ-65115-30 (6x4)

- Уменьшение затрат на топливо в 2,5 раза*
- Снижение вредных выбросов в 2-5 раз*
- Увеличение полезной массы груза

* - по сравнению с дизельным двигателем



Мусоровоз с задней загрузкой CMZL-18G на шасси КАМАЗ-65115-30 (6x4)

Технические характеристики

- Мусоровоз CMZL-18G с задней загрузкой предназначен для автоматизированной и ручной выгрузки твердых бытовых отходов из стандартных контейнеров емкостью 0,75 м³ и 1,1 м³ в кузов, их уплотнения, транспортирования и механизированной разгрузки в местах утилизации.
- Привод рабочих органов гидравлический. Загрузка бытовых отходов производится при помощи захватов механизма опрокидывания (порядок действий: захват, подъем, опрокидывание, встряхивание и установка контейнера на место).
- Применение электронного управления рабочими органами дает возможность выполнять все рабочие операции в автоматическом и полуавтоматическом режиме.
- Перемещение мусора для равномерного заполнения кузова производится уплотняющей плитой, которая уплотняя мусор сдвигает выталкивающую плиту в переднюю часть кузова.
- Разгрузка отходов производится путем поднятия бункера с помощью гидроцилиндров, далее отходы выгружаются выталкивающей плитой.
- Преимущества:
 - увеличенная полезная масса вывозимого мусора;
 - Быстрое время загрузки и разгрузки мусора.
- Топливная система автомобиля оснащена 8 баллонами, размещенными на раме: слева 4 по 100л., справа 4 по 80 л.
- Общий объем баллонов составляет 720 л. и вмещает 144 куб. м. сжатого природного газа при давлении 200 атм.
- **Модель** **CMZL-18G**
 Полезный объем кузова куб.м.18
 Масса вывозимого мусора, кг11750
 Коэффициент уплотнения мусора, ед.4-6
 Масса спецоборудования, кг5200
 Полная масса а/м, кг25200
 Максимальная скорость, км/ч80
- **Габаритные размеры, мм**
 Длина9530
 Ширина2500
 Высота3370
 Колесная база3690+1320
- Время загрузки, сек.18-20
 Время разгрузки, сек.<35
- **Двигатель:**
 Модель.....КАМАЗ-820.60-260 (Евро-4)
 Тип газовый, с турбонаддувом и ОНВ, с электромагнитным дозатором и распределенным впрыском, с искровым зажиганием
 Максимальная мощность, кВт (л.с.)191 (260)
 при частоте вращения коленчатого вала,
 об/мин2200
 Макс. крутящий момент, Нм (кгсм)..... 1078 (110)
 при частоте вращения коленчатого вала,
 об/мин. 1300-1500
 Расположение и число цилиндровV-образное, 8
 Рабочий объем, л11,76
 Диаметр цилиндра и ход поршня, мм120/130
 Степень сжатия12
 Топливо..... газ природный
 компримированный (сжатый), ГОСТ 27577
- **Система питания:**
 Общий объем баллонов, л..... 720 (8 штук)
 Баллоны размещены на раме: слева 4x100 л., справа 4x80л. Объем заправляемого природного газа при давлении 200 атм., куб.м144

KAMAZ

8-800-555-00-99

callcentre@kamaz.org, www.kamaz.ru



8-800-333-25-52

kamaz@raritek.ru, www.raritek.ru