



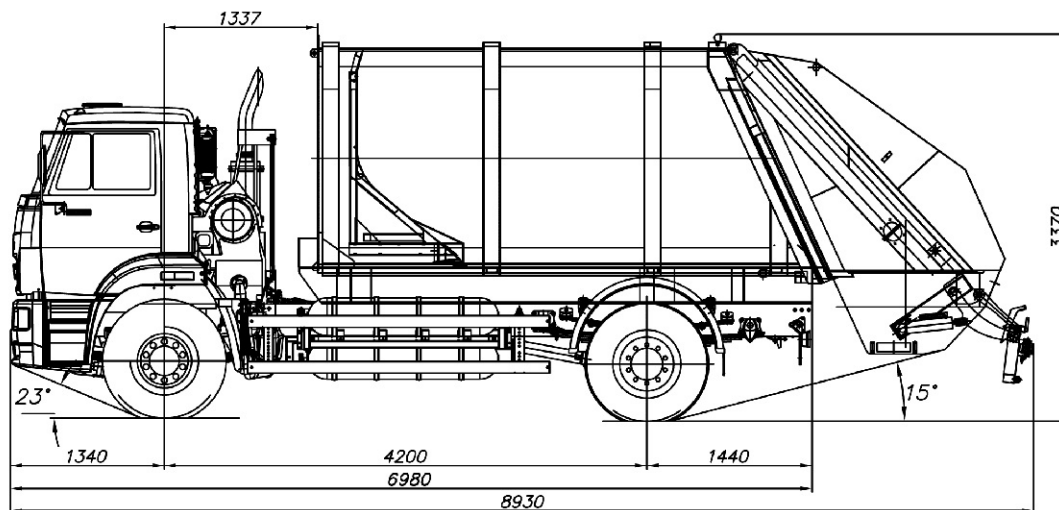
KAMAZ
ЦЕНТР



Мусоровоз с задней загрузкой CMZL-16G на шасси КАМАЗ-53605 (4x2)

- Уменьшение затрат на топливо в 2,5 раза*
- Снижение вредных выбросов в 2-5 раз*

* - по сравнению с дизельным двигателем



Мусоровоз с задней загрузкой CMZL-16G на шасси КАМАЗ-53605 (4x2)

Технические характеристики

- Мусоровоз с задней загрузкой CMZL-16G на базе КАМАЗ–53605 с газовым ДВС, предназначен для автоматизированной и ручной выгрузки твёрдых бытовых отходов. Тип загрузки отходов в мусоровоз – механизированный и ручной из контейнеров емкостью 110/120/240/330/660/1100 литров, их уплотнение, транспортирование и механизированная разгрузка в местах утилизации.
- Привод исполнительных механизмов гидравлический. Загрузка бытовых отходов производится при помощи гребенчатых и рычажных захватов механизма опрокидывания.
- Управление механизмом загрузки осуществляется джойстиком на наружном пульте справа от опрокидывателя. Управление процессом выгрузки ТБО помимо наружного пульта может осуществляться и из кабины водителя.
- Разгрузка отходов производится путем поднятия бункера с помощью гидроцилиндров, далее отходы выгружаются выталкивающей плитой.
- **Преимущества:**
 - Увеличенная толщина металла кузова
 - Высокий коэффициент уплотнения отходов
- **Дополнительные опции:**
 - Навигационная система Глонасс
 - Встроенный кондиционер в кабине водителя
 - Автоматическая система смазки
 - Система весового контроля груза через Глонасс
- **Топливная система** автомобиля оснащена 8 баллонами, размещенными на раме: слева 4 по 100л., справа 4 по 80 л. Общий объем баллонов составляет 720 л. и вмещает 144 куб. м. сжатого природного газа при давлении 200 атм.
- **Модель** **CMZL-16G**
 Полезный объем кузова куб.м.16
 Масса вывозимого мусора, кг5800
 Коэффициент уплотнения мусора, ед.9
 Масса спецоборудования, кг5000
 Полная масса а/м, кг20500
 Максимальная скорость, км/ч80
- **Габаритные размеры, мм**
 Длина8930
 Ширина2500
 Высота3370
- **Двигатель:**
 МодельКАМАЗ-820.74-300 (Евро-4)
 Тип газовый, с турбонаддувом и ОНВ, с электромагнитным дозатором и распределенным впрыском, с искровым зажиганием
 Максимальная мощность, кВт (л.с.)221 (300)
 при частоте вращения коленчатого вала,
 об/мин1900
 Макс. крутящий момент, Нм (кгсм) 1226 (125)
 при частоте вращения коленчатого вала,
 об/мин. 1300
 Расположение и число цилиндровV-образное, 8
 Рабочий объем, л11,76
 Диаметр цилиндра и ход поршня, мм120/130
 Степень сжатия12
 Топливо..... газ природный
 компримированный (сжатый), ГОСТ 27577
- **Спецификация надстройки:**
 Толщина стали кузова, мм.....4
 Грузоподъемность загрузочного устройства, кг800
 Объем приёмного ковша бункера, м³2
 Толщина стали ковша бункера, мм.....8
 Толщина стали боковин бункера, мм5
 Толщина стали выталкивающей плиты, мм5
 Механизм прессования - подающая плита и шарнирно связанная с ней прессующая плита

KAMAZ

8-800-555-00-99

callcentre@kamaz.org, www.kamaz.ru



8-800-333-25-52

kamaz@raritek.ru, www.raritek.ru