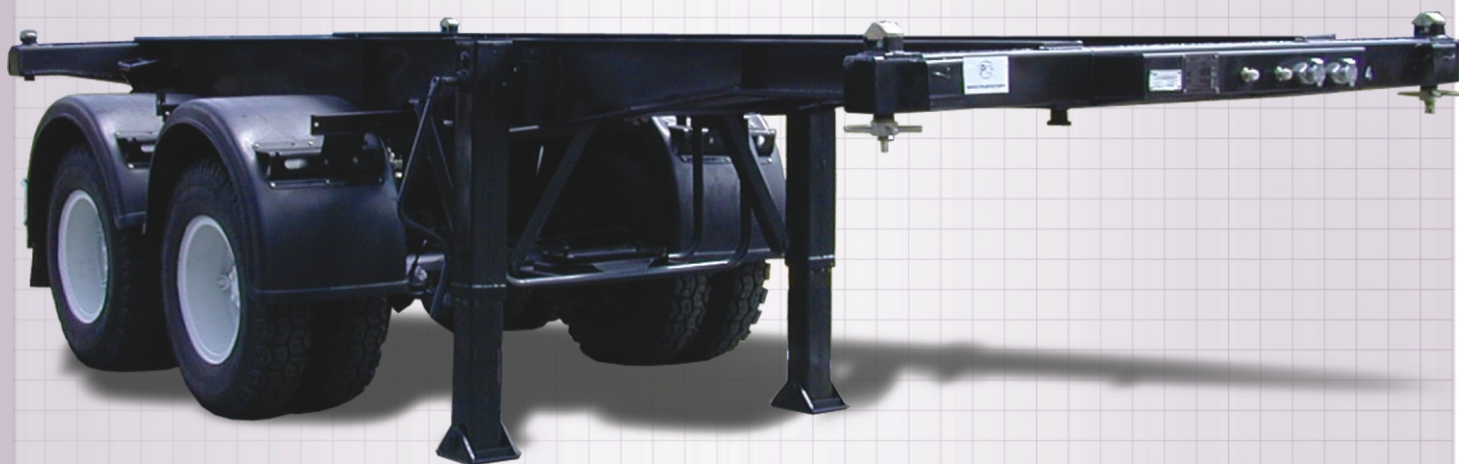




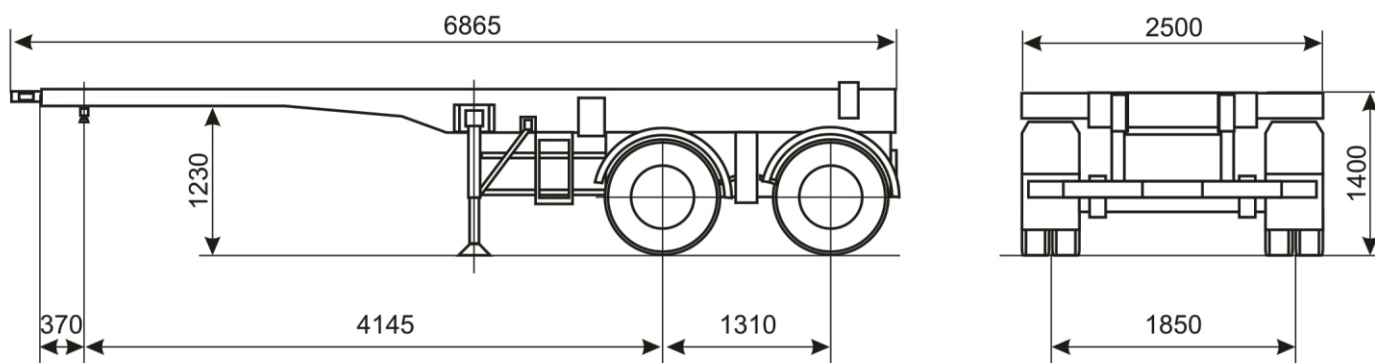
АВТОПРИЦЕП - КАМАЗ



ПОЛУПРИЦЕП КОНТЕЙНЕРОВОЗ

С3АП-9905

ОТКРЫТОЕ АКЦИОНЕРНОЕ ОБЩЕСТВО "АВТОПРИЦЕП - КАМАЗ"



ТЕХНИЧЕСКИЕ ХАРАКТЕРИСТИКИ

Модель изделия.....СЗАП-9905

Тип изделия.....полуприцеп-контейнеровоз

Масса, (кг):
перевозимого груза.....24 000

снаряженного полуприцепа.....3 200

Полная масса.....27 200

Распределение нагрузки от полуприцепа полной массой в сцепе с основным тягачом, (кгс)

на седельное устройство тягача.....11 100

на тележку.....16 100

Габаритные размеры, (мм):

длина.....6 865

ширина.....2 500

высота.....1 400

База (мм).....4 145+1 310

Колея (мм).....1 850

Дорожный просвет (мм).....378

Количество осей/колес.....2/8+1

Колеса.....дисковые 7.0-20

Шины.....260R508(9.00R20)

Подвеска.....рессорная, балансирующая

Опорное устройство.....механическое
двухскоростное
с ручным приводом

Тормоза:

рабочий.....барабанный, с пневмоприводом,
выполненным по двухпроводной системе

стояночный.....пружинный энергоаккумулятор

Тип перевозимых

контейнеров.....1x20f - 1С (высота 2 438 мм)
1СС (высота 2 591 мм)

Высота тягача по седлу, (мм).....1 250

Электрооборудование.....однопроводная
система постоянного
тока напряжением 24В

Гарантийный срок эксплуатации.....18 месяцев
или пробег 30 000 км

оплуктация полуприцепа по заказу может включать: антиблокировочную систему тормозов фирмы "Wabco" (Германия).

ОАО "Автоприцеп-Камаз"

355044, г. Ставрополь, пр-т Кулакова, 18

тел.: (8652) 56-03-14, факс: (8652) 56-03-12, mail@szap.ru, www.szap.ru