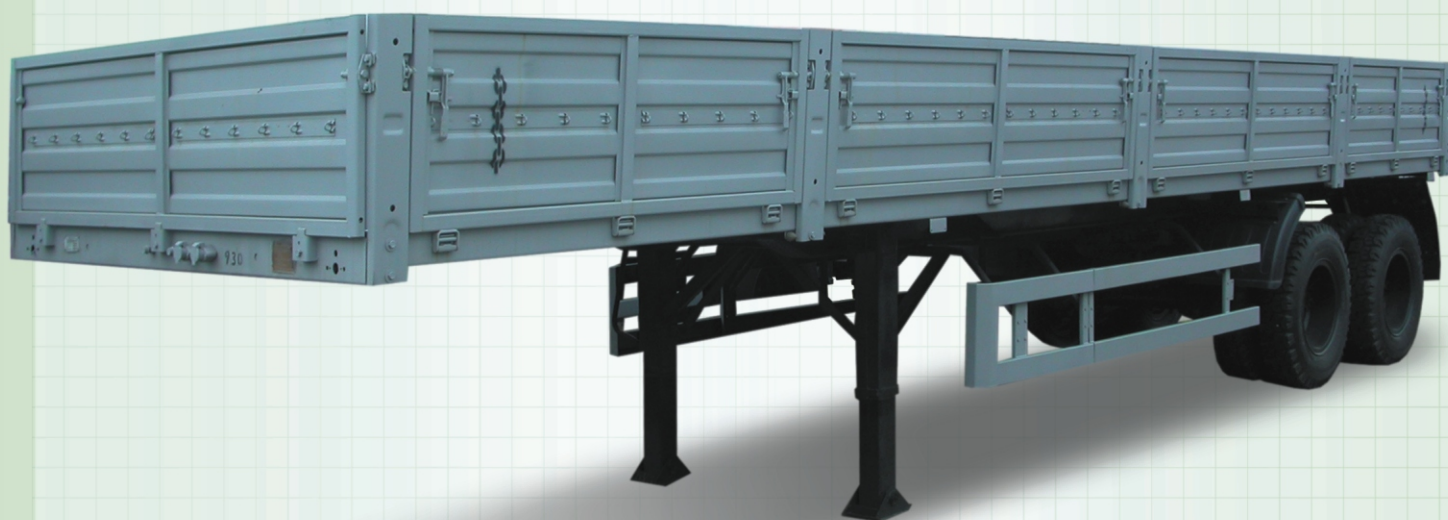




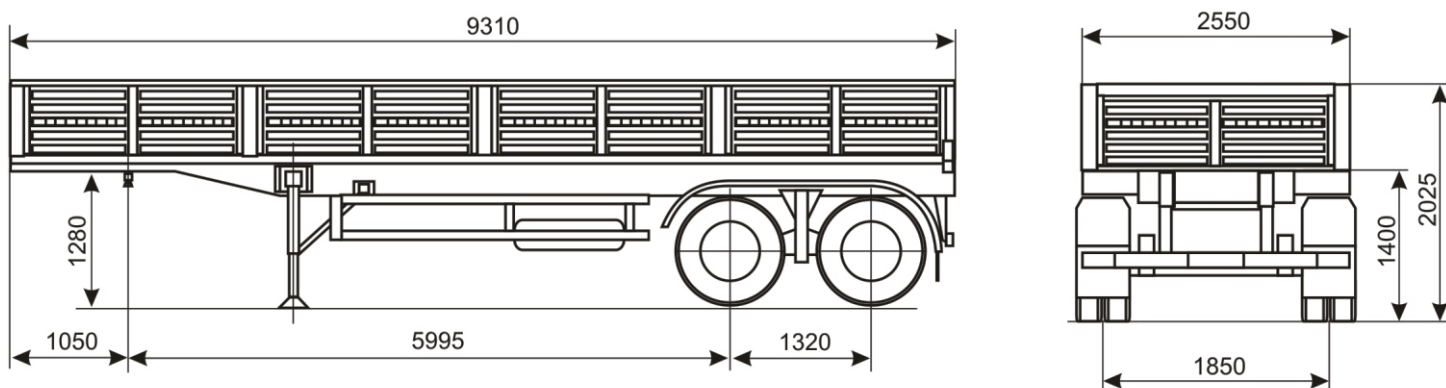
АВТОПРИЦЕП - КАМАЗ



ПОЛУПРИЦЕП БОРТОВОЙ

СЗАП-9340

ОТКРЫТОЕ АКЦИОНЕРНОЕ ОБЩЕСТВО "АВТОПРИЦЕП - КАМАЗ"



ТЕХНИЧЕСКИЕ ХАРАКТЕРИСТИКИ

Модель изделия.....СЗАП-9340

Тип изделия.....бортовой полуприцеп

Масса, (кг):

перевозимого груза.....14 500

снаряженного полуприцепа.....4 600

полная.....19 100

Распределение нагрузки от полуприцепа полной массой в сцепе с основным тягачом, кгс

- на седельно-сцепное устройство тягача.....8 100

- на тележку.....11 000

Габаритные размеры, (мм):

длина.....9 310

ширина.....2 550

высота без тента.....2 025

высота с тентом.....3 995

Внутренние размеры кузова, (мм):

длина.....9 250

ширина.....2 480

высота без тента.....625

высота с тентом.....2 510

площадь, (м²).....23

объем без тента, (м³).....14,4

объем с тентом, (м³).....57,7

Погрузочная высота, (мм).....1 400

База, (мм).....5 995 +1 320

Колея, (мм).....1 850

Дорожный просвет (мм).....378

Количество осей/колес.....2/8+1

Колеса.....дисковые 7.0-20

Шины.....260R508 (9.00R20)

Рама.....сварная, с двумя лонжеронами из двутавров переменного сечения, изготовленных из высокопрочной стали

Подвеска.....рессорная, балансирующая

Опорное устройство.....механическое, двухскоростное, с ручным приводом

Платформа.....с открывающимися боковыми и задним металлическими бортами и деревянно-металлическим настилом пола

Количество размещаемых европоддонов (800x1200).....22

Тормоза:

рабочий.....барабанный, с пневмоприводом, выполненным по двухпроводной системе

стояночный.....пружинный энергоаккумулятор

Электрооборудование.....однопроводная система постоянного тока напряжением 24В

Гарантийный срок эксплуатации.....18 месяцев при пробеге 30 000 км

Комплектация полуприцепа по заказу может включать: тент с каркасом, двойные борта, высокий передний борт-стенку, задние двери, инструментальные и вещевые ящики, антиблокировочную систему фирмы "Wabco" (Германия).

ОАО "Автоприцеп-Камаз"

355044, г. Ставрополь, пр-т Кулакова, 18

тел.: (8652) 56-03-14, факс: (8652) 56-03-12, mail@szap.ru, www.szap.ru