



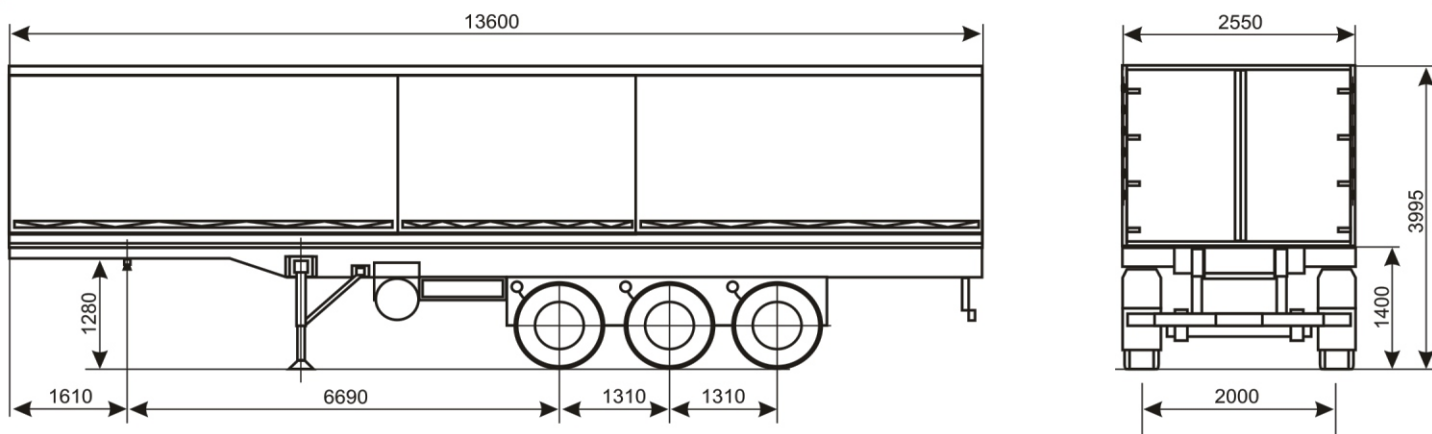
АВТОПРИЦЕП - КАМАЗ



ПОЛУПРИЦЕП БОРТОВОЙ

**СЗАП-9328/93282**

ОТКРЫТОЕ АКЦИОНЕРНОЕ ОБЩЕСТВО "АВТОПРИЦЕП - КАМАЗ"



## ТЕХНИЧЕСКИЕ ХАРАКТЕРИСТИКИ

Модель изделия	СЗАП-9328	СЗАП-93282
Тип изделия	полуприцеп бортовой	полуприцеп бортовой
Масса перевозимого груза, (кг)	26 000	31 500
Масса снаряженного полуприцепа, (кг)	8 000	
Масса полная, (кг)	34 000	39 500
Распределение нагрузки от полуприцепа полной массы в сцепе с основным тягачом, (кгс): на седельное устройство тягача на дорогу через шины колес	11 500	12 500
	22 500	27 000
<b>Габаритные размеры, (мм):</b>		
длина.....	13 600	
ширина.....	2 550	
высота без тента.....	2 160	
высота с тентом.....	3 995	
<b>Внутренние размеры кузова, (мм):</b>		
длина.....	13 460	
ширина.....	2 480	
высота.....	760	
высота с тентом.....	2 510	
площадь, (м <sup>2</sup> ).....	33,4	
объем без тента, (м <sup>3</sup> ).....	25,4	
объем с тентом, (м <sup>3</sup> ).....	84	
Погрузочная высота (мм).....	1 400	
База (мм).....	6 690+1 310+1 310	
Колея (мм).....	2 000	
Дорожный просвет (мм).....	390	
<b>Количество осей/колес.....</b> 3/6+1		
<b>Колеса.....</b> дисковые с ободом 11,75x22,5		
<b>Шины.....</b> 385/65R22,5		
<b>Рама.....</b> сварная, с двумя лонжеронами из двутавров переменного сечения, изготовленных из высокопрочной стали		
<b>Подвеска.....</b> пневморессорная или рессорная, балансирующая		
<b>Опорное устройство.....</b> механическое двухскоростное, с ручным приводом		
<b>Количество размещаемых европоддонов (800x1200).....</b> 32		
<b>Тормоза:</b>		
рабочий.....барабанный, с пневмоприводом, выполненным по двухпроводной системе		
стояночный.....пружинный энергоаккумулятор		
<b>Электрооборудование.....</b> однопроводная система постоянного тока напряжением 24В		
<b>Гарантийный срок эксплуатации.....</b> 18 месяцев при пробеге 30 000 км		

*Комплектация полуприцепа по заказу может включать: тент с каркасом, высокий передний борт-стенку, задние распашные двери, антиблокировочную систему тормозов фирмы "Wabco" (Германия).*

**ОАО "Автоприцеп-Камаз"**

355044, г. Ставрополь, пр-т Кулакова, 18

тел.: (8652) 56-03-14, факс: (8652) 56-03-12, mail@szap.ru, www.szap.ru