



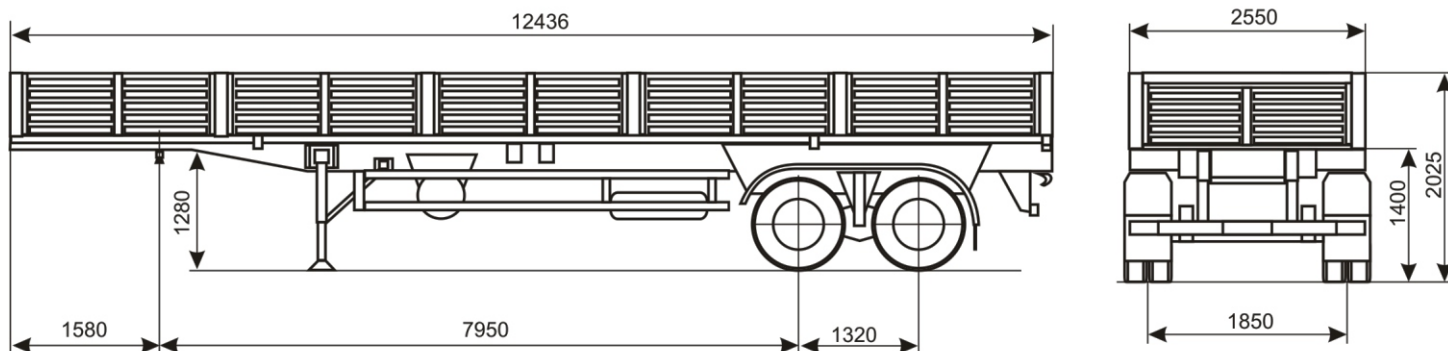
АВТОПРИЦЕП - КАМАЗ



ПОЛУПРИЦЕП БОРТОВОЙ

СЗАП-9327

ОТКРЫТОЕ АКЦИОНЕРНОЕ ОБЩЕСТВО "АВТОПРИЦЕП - КАМАЗ"



ТЕХНИЧЕСКИЕ ХАРАКТЕРИСТИКИ

Модель изделия	СЗАП-9327
Тип изделия	бортовой полуприцеп
Масса, (кг):	
перевозимого груза.....	21 000
снаряженного полуприцепа.....	6 000
полная.....	27 000
Распределение нагрузки от полуприцепа полной массой в сцепе с основным тягачом, кгс	
- на седельно-сцепное устройство тягача.....	11 000
- на тележку.....	16 000
Габаритные размеры, (мм):	
длина.....	12 436
ширина.....	2 550
высота без тента.....	2 025
высота с тентом.....	3 995
Внутренние размеры кузова, (мм):	
длина.....	12 376
ширина.....	2 480
высота без тента.....	625
высота с тентом.....	2 510
площадь, (м ²).....	30,7
объем без тента, (м ³).....	19,2
объем с тентом, (м ³).....	77,0
Погрузочная высота, (мм)	1 400

База, (мм)	7 950 +1 320
Колея, (мм)	1 850
Дорожный просвет (мм)	378
Количество осей/колес	2/8+1
Колеса	дисковые 7.0-20
Шины	260R508 (9.00R20)
Рама	сварная, с двумя лонжеронами из двутавров переменного сечения, изготовленных из высокопрочной стали
Подвеска	рессорная, балансирующая
Опорное устройство	механическое, двухскоростное, с ручным приводом
Платформа	с открывающимися боковыми и задним металлическими бортами и деревянно-металлическим настилом пола
Количество размещаемых европоддонов (800x1200)	30
Тормоза:	
рабочий.....	барабанный, с пневмоприводом, выполненным по двухпроводной системе
стояночный.....	пружинный энергоаккумулятор
Электрооборудование	однопроводная система постоянного тока напряжением 24В
Гарантийный срок эксплуатации	18 месяцев при пробеге 30 000 км.

Комплектация полуприцепа по заказу может включать: тент с каркасом, двойные борта, высокий передний борт-стенку, задние двери, топливный бак, инструментальные и вещевые ящики, антиблокировочную систему фирмы "Wabco" (Германия).

ОАО "Автоприцеп-Камаз"

355044, г. Ставрополь, пр-т Кулакова, 18

тел.: (8652) 56-03-14, факс: (8652) 56-03-12, mail@szap.ru, www.szap.ru