

# ПРИЦЕП - ЦИСТЕРНА



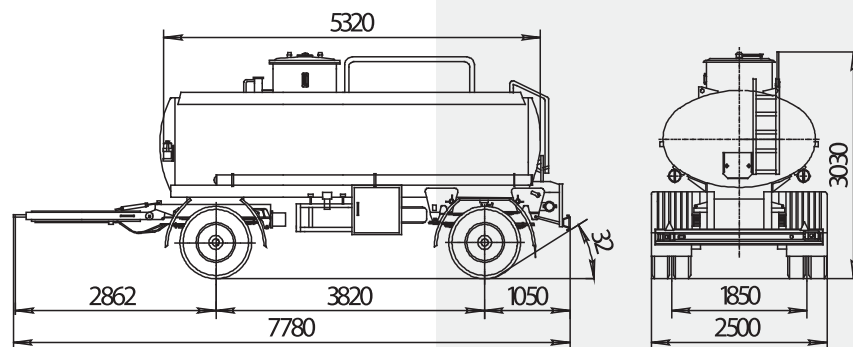
НЕФАЗ



**НЕФАЗ-8602-10**

**НЕФТЕКАМСКИЙ АВТОЗАВОД**

# ПРИЦЕП-ЦИСТЕРНА НЕФАЗ-8602-10



## СПЕЦИФИКАЦИЯ

Прицеп-цистерна НЕФАЗ-8602-0000010 предназначен для транспортирования и кратковременного хранения светлых нефтепродуктов.

Корпус цистерны оборудован горловиной с наливным люком, дыхательными клапанами, воздухоотводящим устройством, указателем уровня, датчиками уровня топлива в цистерне с контрольными приборами.

По требованию заказчика может быть оснащена устройством нижнего налива для заполнения цистерны закрытым способом.

Прицеп-цистерна оборудован ящиком ЗИП, пеналами для укладки напорно-всасывающих рукавов, лестницей с поручнем и рифленой площадкой в зоне горловины.

### Тормозные системы:

рабочая - с пневматическим двухпроводным приводом, тормозные механизмы всех колес барабанного типа, с АБС;

стояночная — пневматический привод от пружинных энергоаккумуляторов на тормозные механизмы задних колес.

Номинальная вместимость цистерны, л .....11200

Масса снаряженного ПЦ, кг.....4630

Полная масса, кг.....13900

### Распределение нагрузки на дорогу от

прицепа-цистерны полной массой, кг:

-через шины передней оси.....6450

-через шины задней оси.....7450

Подвеска.....две основные и две дополнительные полуэллиптические рессоры на каждую ось

Количество осей/колес.....2/8

Колеса.....дисковые 7,0-20

Шины.....9.00R20

Время слива самотеком, мин, не более.....32

### Максимальная скорость

транспортирования прицепа, км/ч.....80

### Базовый тягач

Модель.....НЕФАЗ-6606

Технические данные и иллюстрации носят рекламный характер. Указанный комплект поставки и характеристики могут отличаться от входящих в серийную поставку. Производитель оставляет за собой право вносить изменения в конструкцию изделий. Техническое оснащение и комплектацию автотехники просим уточнять у специалистов завода.

ОАО "НефАЗ", 452680, РФ, Республика Башкортостан, г. Нефтекамск, ул. Янаульская, 3  
тел. (34783) 2-04-62, факс (34783) 2-05-39, www.nefaz.ru, e-mail: nefaz@nefaz.ru