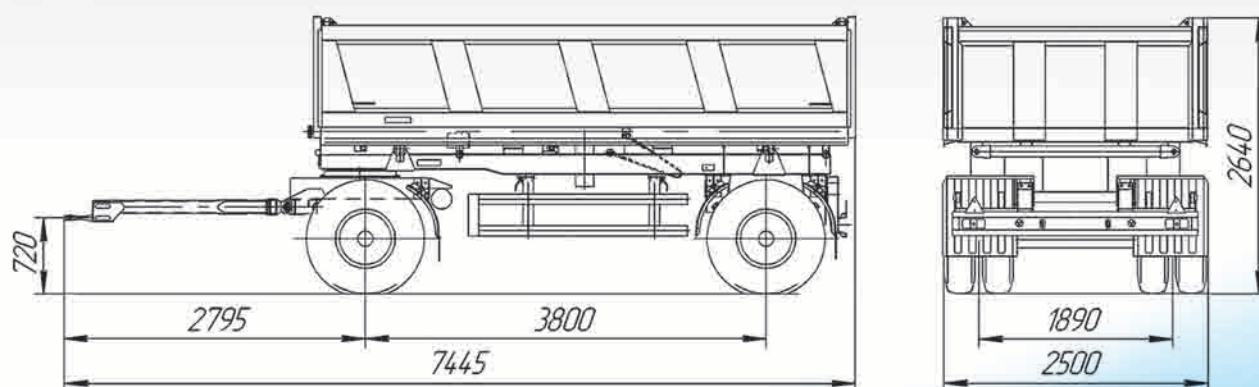


## **НЕФАЗ - 8560-10-06**

*предназначен для  
перевозки различных  
сыпучих строительных  
грузов.*





МОДЕЛЬ	8560-0000010-06 (14-06)
Внутренние размеры платформы, мм (длина x ширина x высота):	5000 x 2300 x 950 (1250)
Масса перевозимого груза, кг:	13750
Масса снаряженного прицепа, кг:	6250
Полная масса прицепа, кг:	20000
Объем платформы, м <sup>3</sup> :	11 (14)
Платформа:	металлическая, сварная, прямоугольной формы, самосвальная платформа с открывающимися боковыми бортами, с двухстворчатыми боковыми бортами или то же с - с распашными створками заднего борта.
Тормозные системы:	- рабочая - двухпроводная с пневмоприводом, тормозные механизмы всех колес барабанного типа, с АБС; - стояночная - пневматический привод от пружинных энергоаккумуляторов на тормозные механизмы колес задней оси.
Распределение нагрузки на дорогу от прицепа полной массой, не более, кг:	
- на переднюю ось	10000
- на заднюю ось	10000
Подвеска:	зависимая, на двух полуэллиптических рессорах на каждую ось
Количество осей / колес:	2/8
Колеса / шины:	дисковые 8,5-20 / 12.00R20
Направление разгрузки	на две стороны
Время подъема груженой платформы, с:	25
Время опускания порожней платформы, с:	40
Угол подъема платформы, градус:	45
Максимальная скорость транспортирования прицепа, км/ч:	80