



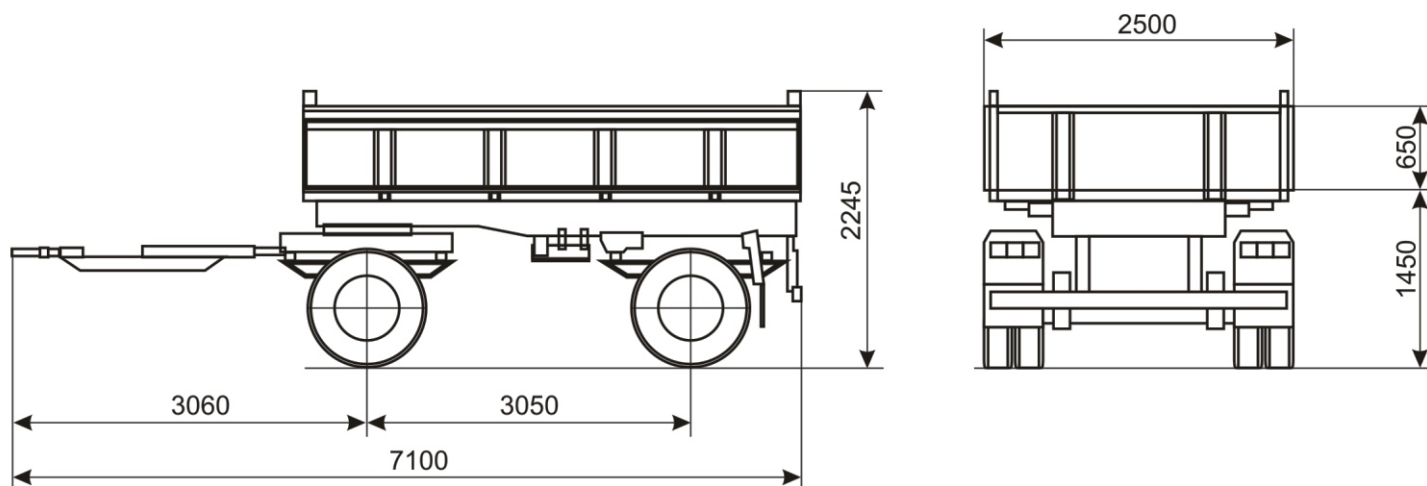
**АВТОПРИЦЕП - КАМАЗ**



**ПРИЦЕП САМОСВАЛЬНЫЙ**

**С3АП-8543**

ОТКРЫТОЕ АКЦИОНЕРНОЕ ОБЩЕСТВО "АВТОПРИЦЕП - КАМАЗ"



### ТЕХНИЧЕСКИЕ ХАРАКТЕРИСТИКИ

**Модель изделия**.....СЗАП-8543

**Тип изделия**.....самосвальный Прицеп

**Масса, (кг):**  
перевозимого груза.....10 000

снаряженного прицепа.....4 100

полная.....14 100

**Габаритные размеры, (мм):**

длина.....7 100

ширина.....2 500

высота.....2 245

**Внутренние размеры платформы, (мм):**

длина.....4 490

ширина.....2 300

высота.....650

площадь, (м<sup>2</sup>).....10,3

объем кузова, (м<sup>3</sup>).....6,7

**Погрузочная высота (мм)**.....1 450

**База (мм)**.....3 050

**Колея (мм)**.....1 850

**Дорожный просвет (мм)**.....378

**Количество осей/колес**.....2/8+1

**Колеса**.....дисковые 7.0-20

**Шины**.....260R508 (9.00R20)

**Поворотное устройство**.....шариковый  
однорядный круг

**Рама**.....сварная, с двумя лонжеронами  
из двутавров переменного сечения,  
изготовленных из высокопрочной стали

**Подвеска**.....рессорная

**Кузов**.....стальная платформа с откидными  
боковыми бортами  
(с верхней навеской)

**Опрокидывающий механизм**.....гидравлический,  
с приводом от гидросистемы  
тягача, гидроцилиндр  
телескопический трехступенчатый

**Разгрузка**.....на боковые стороны

**Тормоза:**  
рабочий.....барабанный, с пневмоприводом,  
выполненным по двухпроводной схеме

стояночный.....механический,  
с ручным приводом

**Электрооборудование**.....однопроводная  
система постоянного  
тока напряжением 24В

**Гарантийный срок эксплуатации**.....18 месяцев при  
пробеге до 30 тыс. км.

*Комплектация прицепа по заказу может включать: устройство автоматической регулировки зазора в тормозных механизмах, антиблокировочную систему фирмы "Wabco" (Германия).*

**ОАО "Автоприцеп-Камаз"**

355044, г. Ставрополь, пр-т Кулакова, 18

тел.: (8652) 56-03-14, факс: (8652) 56-03-12, mail@szap.ru, www.szap.ru