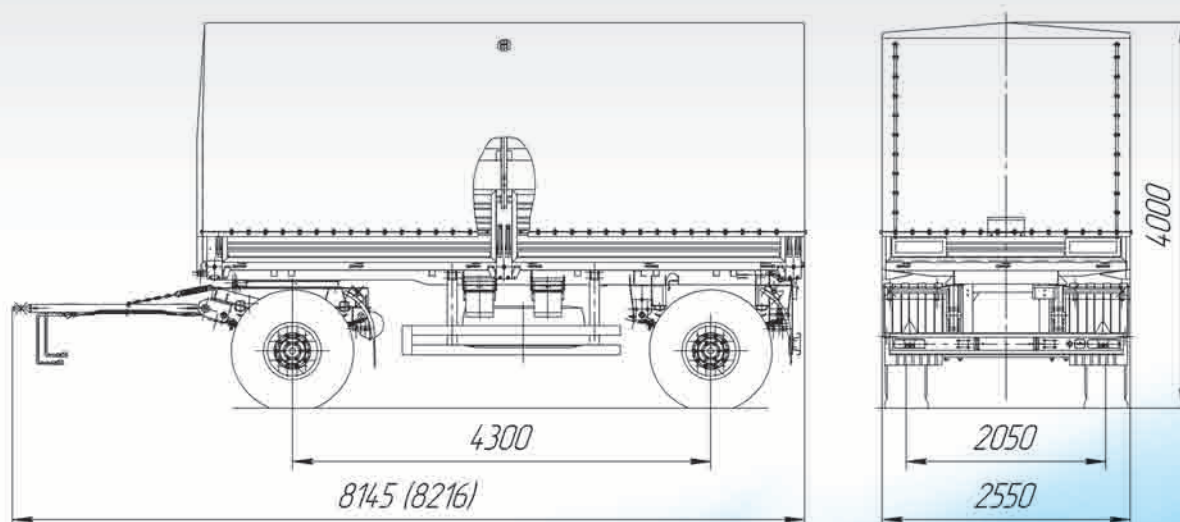


## НЕФАЗ - 8332-07

*предназначен для  
перевозки различных  
грузов широкой  
номенклатуры, укрупненных  
грузовых единиц  
и мелкоштучных грузов.*





МОДЕЛЬ	8332-0000020-07	8332-0000021-07
Внутренние размеры платформы, мм (длина x ширина x высота):	6112 x 2470 x 2300	6112 x 2470 x 730
Масса перевозимого груза, кг:	7200	7500
Масса снаряженного прицепа, кг:	4800	4500
Полная масса прицепа, кг:	12000	
Объем кузова, м <sup>3</sup> :	35	11
Вместимость европоддонов:	15	
Платформа:	металлическая, сварная, прямоугольной формы с откидными боковыми бортами и задним бортом;	
	бортовое исполнение.	с металлическими дугами и влагозащитным тентом.
Тормозные системы:	- рабочая - двухпроводная, привод пневматический, тормозные механизмы всех колес барабанного типа, с АБС; - стояночная - с приводом от пружинных энергоаккумуляторов на тормозные механизмы колес задней оси.	
Распределение нагрузки на дорогу от прицепа полной массой, не более, кг:		
- на переднюю ось	6000	
- на заднюю ось	6000	
Подвеска:	две основные и две дополнительные полуэллиптические рессоры на каждую ось	
Количество осей/колес:	2/4+1	
Колеса:	дисковые 310-533	
Шины:	425/85R21	
Погрузочная высота, мм:	1520	
Высота сцепной петли, мм:	1005	
Максимальная скорость транспортирования прицепа полной массой, не более, км/ч:	80	