

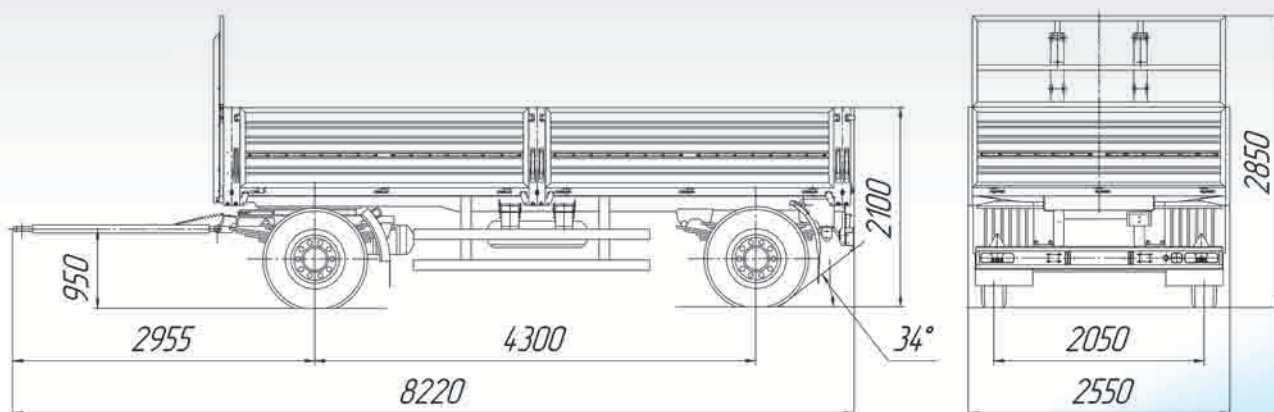
НЕФАЗ - 8332-03

*предназначен для
перевозки различных грузов
широкой номенклатуры,
укрупненных грузовых
единиц и мелкоштучных
грузов.*



8332-0000021-03





Габаритная длина при: * - зазорной сцепке (ЗС);
** - беззазорной сцепке (БЗС).

МОДЕЛЬ	8332-0000020-03	8332-0000023-03	8332-0000021-03
Внутренние размеры платформы, мм (длина x ширина x высота):	6112 x 2470 x 730	6112 x 2470 x 2385	6030 x 2470 x 2385
Масса перевозимого груза, кг:	7900	7600	7230
Масса снаряженного прицепа, кг:	4100	4400	4770
Полная масса прицепа, кг:	12000		
Объем платформы, м ³	11	36	35
Вместимость европоддонов:	15		
Платформа:	металлическая, сварная, прямоугольной формы;		
	с откидными боковыми бортами и задним бортом (с пологом).	с металлическими дугами и влагозащитным тентом; передняя и задняя стенки металлические, в задней стенке - распашные двери.	прямоугольной формы с откидными боковыми и задним бортом.
Тормозные системы:	- рабочая - барабанного типа с пневмоприводом, тормозные механизмы всех колес барабанного типа, с АБС; - стояночная - привод от пружинных энергоаккумуляторов на тормозные механизмы колес задней оси		
Распределение нагрузки на дорогу от прицепа полной массой, не более, кг: - на переднюю ось - на заднюю ось	6000 6000		
Подвеска:	две основные полуэллиптические рессоры на каждую ось		
Количество осей/колес:	2/4+1		
Колеса:	дисковые 8,0-20		
Шины:	11.00R20		
Погрузочная высота, мм:	1420		
Высота сцепной петли, мм:	950		
Максимальная скорость транспортирования прицепа полной массой, не более, км/ч:	80		