



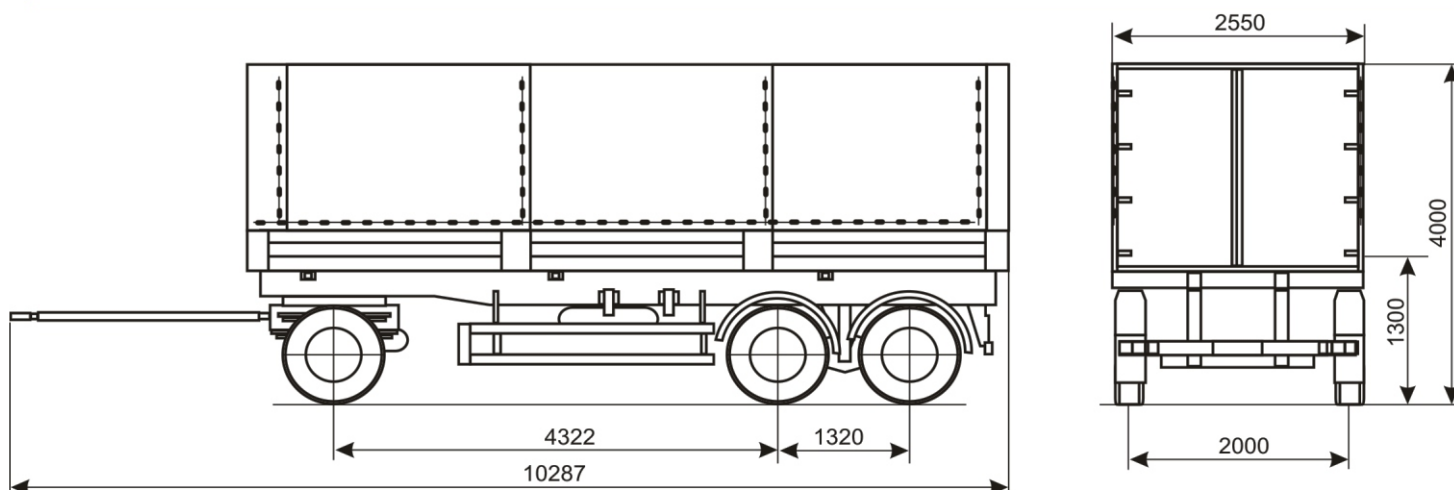
АВТОПРИЦЕП - КАМАЗ



ПРИЦЕП БОРТОВОЙ

СЗАП-8305/83053

ОТКРЫТОЕ АКЦИОНЕРНОЕ ОБЩЕСТВО "АВТОПРИЦЕП - КАМАЗ"



ТЕХНИЧЕСКИЕ ХАРАКТЕРИСТИКИ

Модель изделия	СЗАП-8305	СЗАП-83053
Тип изделия	бортовой прицеп	бортовой прицеп
Масса, (кг): перевозимого груза снаряженного прицепа полная	13 500 4 500 18 000	16 000 5 000 25 000
Количество осей/колес	3/6+1	3/12+1
Колеса	дисковые 8,5-20	дисковые 7,0-20
Шины	300R508 (11.00R20)	260R508 (9.00R20)

Габаритные размеры, (мм):	
длина.....	10 287
ширина.....	2 550
высота без тента.....	2 060
высота с тентом.....	3 845
Внутренние размеры платформы, (мм):	
длина.....	8 150
ширина.....	2 480
высота без тента.....	760
высота с тентом.....	2 510
площадь, (м ²).....	20,2
объем без тента, (м ³).....	15,4
объем с тентом, (м ³).....	50,7
Колея (мм)	
СЗАП-8305.....	2 000
СЗАП-83053.....	1 850

Погрузочная высота (мм).....	1 300
База (мм).....	4 322 + 1 320
Количества европоддонов (800x1200).....	20
Дорожный просвет (мм).....	350
Рама.....	сварная, с двумя лонжеронами из двутавров переменной сечения, изготовленных из высокопрочной стали
Подвеска.....	рессорная + рессорная, балансирующая
Тормоза:	
рабочий.....	барабанный, с пневмоприводом, выполненным по двухпроводной схеме
стояночный.....	пружинный энергоаккумулятор
Электрооборудование.....	однопроводная система постоянного тока напряжением 24В
Гарантийный срок эксплуатации.....	18 месяцев при пробеге до 30 тыс. км.

Комплектация прицепа по заказу может включать: тент с каркасом, высокий передний борт-стенку и задние двери, антиблокировочную систему фирмы "Wabco" (Германия).

ОАО "Автоприцеп-Камаз"

355044, г. Ставрополь, пр-т Кулакова, 18

тел.: (8652) 56-03-14, факс: (8652) 56-03-12, mail@szap.ru, www.szap.ru