



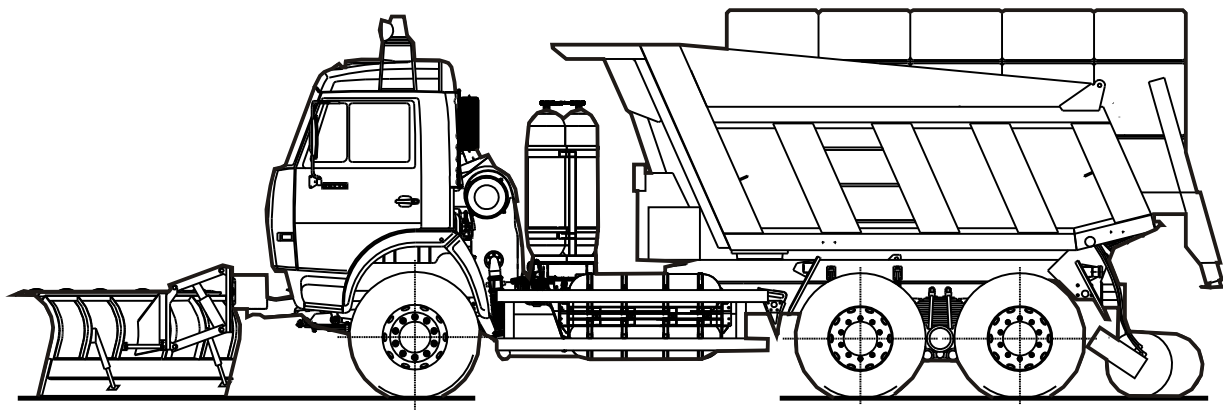
KAMAZ

ТЕХНОЛОГИИ ПОБЕДИТЕЛЕЙ



Машина дорожная комбинированная ЭД-405АГ

- Уменьшение затрат на топливо в 2,5 раза
- Снижение вредных выбросов в 2-5 раз



Машина дорожная комбинированная ЭД-405АГ

Технические характеристики

- Дорожная машина ЭД-405АГ – многофункциональный комплекс, так как входящее в состав машины оборудование позволяет выполнять скоростную и патрульную снегоочистку; удалять спрессованный снег и шугу, наледь; распределять противогололедные материалы и жидкие реагенты.
- В летний период возможно использовать машину для сметания мусора, мойки дорожного полотна, мойки элементов обстановки пути и дорожных знаков, перевозки грузов, разравнивания песка и щебня. В качестве емкости поливомоечного и рассолораспределяющего оборудования может использоваться как металлическая цистерна, так и пластиковые емкости Е-2000.
- Кузов пескоразбрасывающего и емкость поливомоечного оборудования имеет направляющие полозья со стационарно закрепленными и регулируемые по высоте четырьмя опорами, что наряду с применением в гидросистеме быстросъемных соединений обеспечивает быстроту погрузки и снятия кузова без привлечения дополнительных сил и грузоподъемных механизмов на любом участке с ровным покрытием.
- Кроме того, на машину ЭД-405 можно установить оборудование для распределения увлажненных химических реагентов в чистом виде (не смешанных с песком) (ЭД-405АС), представляющее собой конструкцию, состоящую из металлических или пластиковых баков с системой увлажнения или же рассолораспределяющее оборудование (ЭД-405АР).
- Оборудование для распределения увлажненной соли изготавливается с автоматической системой управления плотностью и шириной посыпания независимо от скорости движения автомобиля.
- Топливная система автомобиля оснащена 13 баллонами объемом 80 л. каждый: 9 баллонов расположены вертикально за кабиной, 4 - горизонтально слева на раме. Общий объем баллонов составляет 1020 л. и вмещает 204 куб. м. сжатого природного газа при давлении 200 атм. (20 МПа).
- **Объем кузова, м3** 5-6,5
- **Разбрасывающее устройство:**
 - обрабатываемая полоса, м 4-10
 - плотность распределения пескосоли, г/м2..... 50-500
 - плотность распределения чистой соли, г/м2 10-70
 - объем баков для увлажненной соли, м3 1,5
 - обрабатываемая полоса плужного оборудования с поворотным отвалом, м.....2,47-3
 - обрабатываемая полоса плужного оборудования со скоростным отвалом, м 2,47-3
 - обрабатываемая полоса плужного оборудования с комбинированным отвалом, м 2,47-3
 - обрабатываемая полоса среднего (грейдерного) ножа, м 2,9
- **Поливомоечное и рассолораспределяющее оборудование:**
 - объем пластиковых баков, м3 8,4
 - объем металлической цистерны, м3 8
 - обрабатываемая полоса при поливке, м 4-18
 - обрабатываемая полоса высоконапорной мойки, м 2,5-8,0
- **Распределитель жидких реагентов:**
 - количество распределяющих дисков, шт 2
 - обрабатываемая полоса, м 2-10
 - плотность распределения жидких хлоридов, мл/м2 50-150
 - обрабатываемая полоса передней подметальной щетки, м 2,4
 - диаметр щетки оборудования для мойки жестких барьерных ограждений, м 1
 - обрабатываемая полоса задней подметальной щетки, м 2,34

KAMAZ

8-800-555-00-99

callcentre@kamaz.org, www.kamaz.ru



(8552) 77-88-78, 77-89-55

kamaz@raritek.ru, www.raritek.ru