



KAMAZ
ЦЕНТР



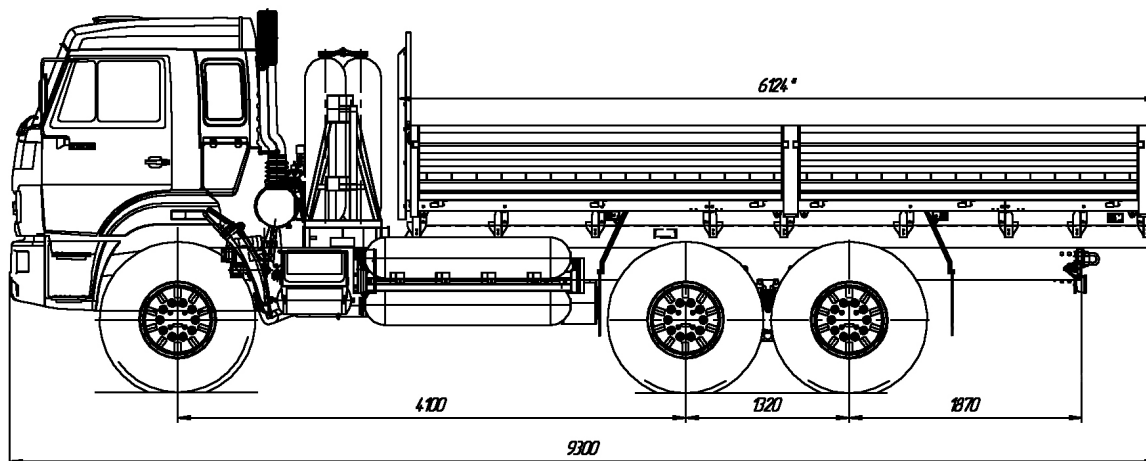
РариТЭК



Бортовой автомобиль 333656 на шасси КАМАЗ-4308R (4x2)

- Уменьшение затрат на топливо в 2,5 раза*
- Снижение вредных выбросов в 2-5 раз*

* - по сравнению с дизельным двигателем



Автомобиль бортовой 390206 на шасси КАМАЗ-43118-32 (6x6)

Технические характеристики

- Бортовой автомобиль 390205 на шасси КАМАЗ-43118-32 - основное назначение автомобиля перевозка грузов весом до 10 тонн, в условиях бездорожья. Автомобиль имеет полный привод и хорошо зарекомендовал себя в условиях труднодоступных для других грузовых автомобилей.
- **Двигатель:**
 Модель.....КАМАЗ-820.62-300 (Евро-4)
 Тип.....газовый, с турбонаддувом и ОНВ, с электромагнитным дозатором и распределенным впрыском, с искровым зажиганием
 Максимальная мощность, кВт (л.с.).....221 (300)
 при частоте вращения коленчатого вала, об/мин.....1900
 Максимальный крутящий момент, Нм (кгсм).....1226 (125)
 при частоте вращения коленчатого вала, об/мин..1200-1400
 Расположение и число цилиндров.....V-образное, 8
 Рабочий объем, л.....11,76
 Диаметр цилиндра и ход поршня, мм..... 120/130
 Степень сжатия.....12
 Топливо.....газ природный компримированный (сжатый), ГОСТ 27577
- **Весовые параметры и нагрузки:**
 Снаряженная масса а/м, кг.....11000
 Полная масса а/м, кг.....21650
 Полная масса прицепа, кг.....12000
 Полная масса автопоезда, кг.....33650
- **Система питания:**
 Общий объем баллонов, л.....1420 (80x9+100x7)
 Объем заправляемого природного газа при давлении 200 атм., куб.м.....284
- **Электрооборудование:**
 Напряжение, В.....24
 Аккумуляторы, В/Ачас.....2x12/190
 Генератор, В/Вт.....28/2000
- **Сцепление:**
 Тип.....диафрагменное, однодисковое мод. MFZ-430
 Привод.....гидравлический с пневмоусилителем
 Диаметр ведомого диска, мм.....430
- **Коробка передач:**
 Тип.....механическая, десятиступенчатая ZF-9S1310TO
 Управление.....механическое, дистанционное
- **Раздаточная коробка:**
 Тип.....механическая, двухступенчатая с блокируемым межосевым дифференциалом
 Управление.....пневматическое
- **Тормоза:**
 Привод.....пневматический
- **Колеса и шины:**
 Тип колес.....дисковые
 Тип шин.....пневматические, с регулированием давления
 Размер обода.....12,2-20,9 (310-533)
 Размер шин.....425/85 R21 (1260x425-533P)
- **Кабина:**
 Тип.....расположенная над двигателем, с высокой крышей
 Исполнение.....со спальным местом
- **Характеристика а/м полной массой 21650 кг:**
 Максимальная скорость, не менее, км/ч.....90
 Угол преодолеваемого подъема, не менее, %.....31
 Внешний габаритный радиус поворота, м.....12
- **Новая оптика:**
 Мощные головные и противотуманные фары обеспечивают хорошую видимость даже в сложных дорожных условиях. Защитная решётка предохраняет фары от повреждений.
- **Новые щитки подножек:**
 Противоскользкие накладки обеспечивают безопасное использование подножек.
- **Новая облицовочная панель:**
 Уменьшает внешний шум двигателя. Дефлекторы направляют воздушный поток, сохраняя ручки дверей чистыми. Новая облицовка буфера из ударопрочного пластика способствует пассивной безопасности участников движения.
- **Трёхщёточный стеклоочиститель:**
 Позволяет очищать > 90% поверхности лобового стекла.

KAMAZ

8-800-555-00-99

callcentre@kamaz.org, www.kamaz.ru

РаритЭК
ГРУППА КОМПАНИЙ

8-800-333-25-52

kamaz@raritek.ru, www.raritek.ru