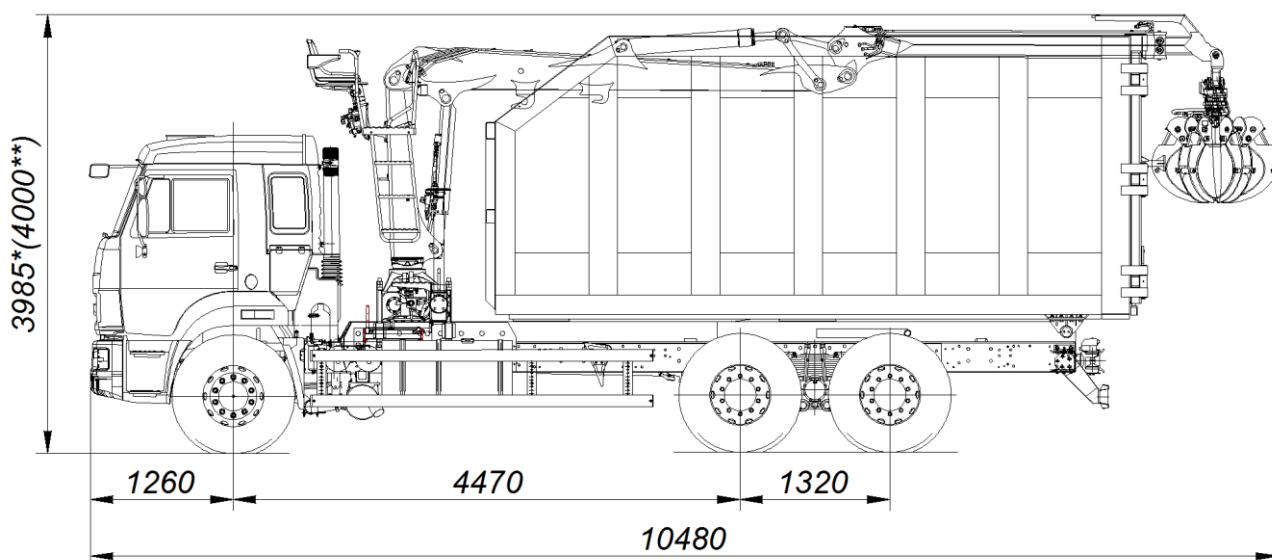


Автомобиль-самосвал с КМУ модели 659004-0042035-27



Размеры для автомобиля снаряженной массы: * - с шинами 11.00 R22,5/ ** - с шинами 11.00 R20

ТЕХНИЧЕСКИЕ ХАРАКТЕРИСТИКИ

Колёсная формула	6x4
Базовое шасси	КАМАЗ-65115-773094-50
Краноманипуляторная установка «VM10L74M»	
Грузовой момент, кНм (т·м)	98 (10)
Грузоподъемность, кг:	
- на максимальном вылете	1350
- на минимальном вылете	3100
Вылет, м:	
- максимальный	7,4
- минимальный	3,0
Снаряженная масса автомобиля-самосвала с КМУ, кг	15280
- на переднюю ось, кг	5400
- на заднюю тележку, кг	9880
Технически допустимая масса перевозимого груза, кг	8920
Технически допустимая полная масса автомобиля-самосвала с КМУ, кг	24200
- на переднюю ось, кг	5670
- на заднюю тележку, кг	18530
Технически допустимая полная масса буксируемого прицепа, кг	14000
Технически допустимая полная масса автопоезда, кг	38200
Габаритные размеры автомобиля-самосвала с КМУ, мм:	
Длина	10480
Ширина	2550
Высота с шинами 11.00 R22,5	3985
Высота с шинами 11.00 R20	4000
Внутренние размеры самосвального кузова, мм:	
- длина	5600
- ширина	2350
- высота	2350
Внутренний объём кузова, м³	30
Угол открывания дверей кузова, град	260
Предельно допустимый угол подъёма кузова, град	43
Двигатель (EURO-5)	КАМАЗ 740.705-300
Максимальная мощность двигателя, кВт (л. с.)	221 (300)
Максимальная скорость, км/ч	80