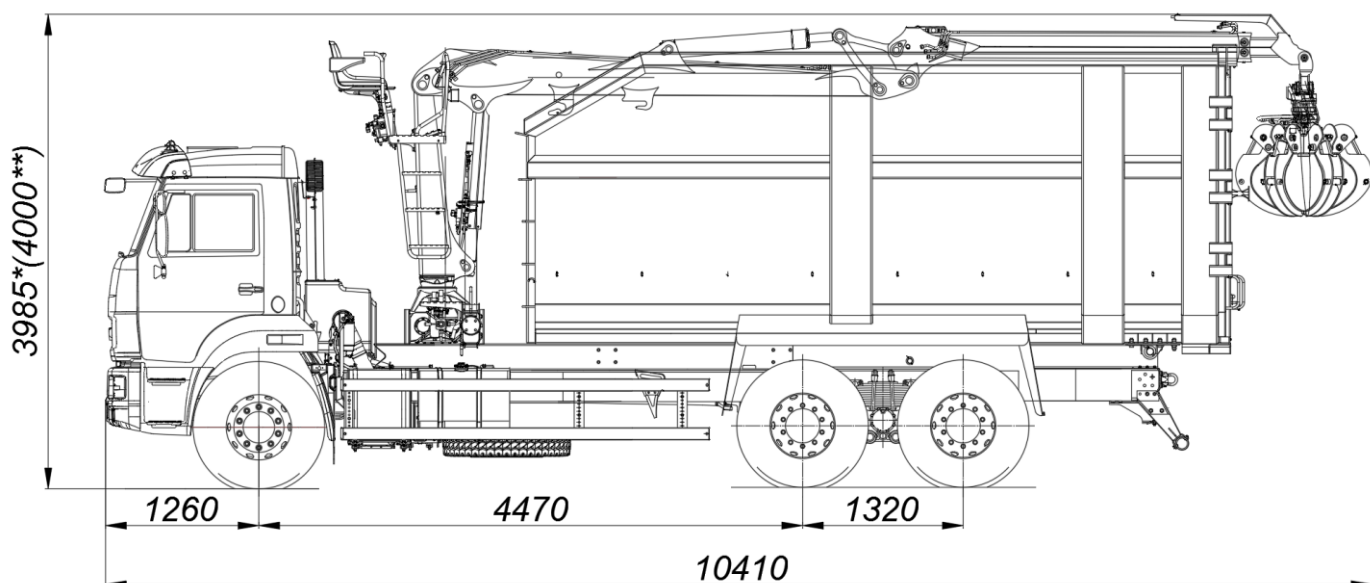


## Автомобиль-самосвал с КМУ модели 659004-0242035-33



Размеры для автомобиля снаряженной массы: \* - с шинами 11.00 R22,5/ \*\* - с шинами 11.00 R20

### ТЕХНИЧЕСКИЕ ХАРАКТЕРИСТИКИ

<b>Колёсная формула</b>	<b>6x4</b>
<b>Базовое шасси</b>	<b>КАМАЗ-65115-773962-50</b>
<b>Краноманипуляторная установка «VM10L74M»</b>	
Грузовой момент, кНм (т·м)	98 (10)
Грузоподъемность, кг:	
- на максимальном вылете	1350
- на минимальном вылете	3100
Вылет, м:	
- максимальный	7,4
- минимальный	3,0
<b>Снаряженная масса автомобиля-самосвала с КМУ, кг</b>	<b>13850</b>
- на переднюю ось, кг	3930
- на заднюю тележку, кг	9920
<b>Технически допустимая масса перевозимого груза, кг</b>	<b>4750</b>
<b>Технически допустимая полная масса автомобиля-самосвала с КМУ, кг</b>	<b>18670</b>
- на переднюю ось, кг	4110
- на заднюю тележку, кг	14560
<b>Габаритные размеры автомобиля-самосвала с КМУ, мм:</b>	
Длина	10410
Ширина	2550
Высота с шинами 11.00 R22,5	3985
Высота с шинами 11.00 R20	4000
<b>Внутренние размеры самосвального кузова, мм:</b>	
- длина	5609
- ширина	2312
- высота	2305
<b>Внутренний объём кузова, м<sup>3</sup></b>	<b>30</b>
<b>Угол открывания дверей кузова, град</b>	<b>260</b>
<b>Предельно допустимый угол подъёма кузова, град</b>	<b>43</b>
<b>Двигатель (EURO-5)</b>	<b>КАМАЗ 740.705-300</b>
<b>Максимальная мощность двигателя, кВт (л. с.)</b>	<b>221 (300)</b>
<b>Максимальная скорость, км/ч</b>	<b>80</b>