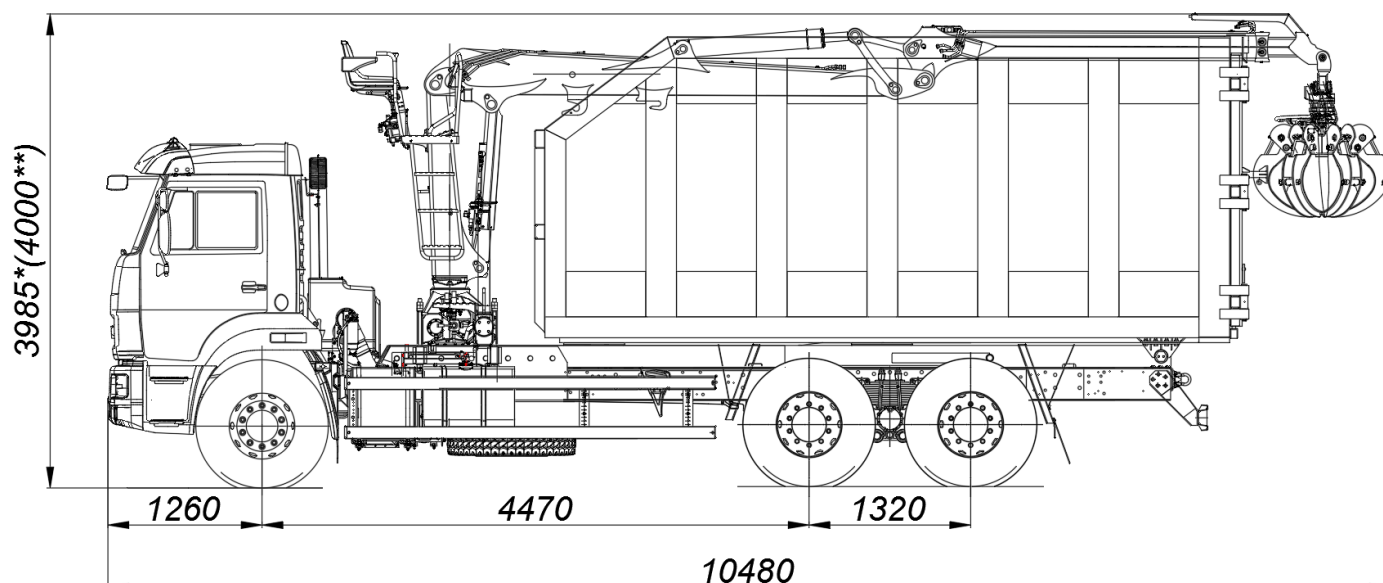


Автомобиль-самосвал с КМУ модели 659004-0042035-33



Размеры для автомобиля снаряженной массы: * - с шинами 11.00 R22,5/ ** - с шинами 11.00 R20

ТЕХНИЧЕСКИЕ ХАРАКТЕРИСТИКИ

| | |
|--|------------------------------|
| Колёсная формула | 6x4 |
| Базовое шасси | КАМАЗ-65115-773962-50 |
| Краноманипуляторная установка «VM10L74M» | |
| Грузовой момент, кНм (т·м) | 98 (10) |
| Грузоподъемность, кг: | |
| - на максимальном вылете | 1350 |
| - на минимальном вылете | 3100 |
| Вылет, м: | |
| - максимальный | 7,4 |
| - минимальный | 3,0 |
| Снаряженная масса автомобиля-самосвала с КМУ, кг | 14270 |
| - на переднюю ось, кг | 4130 |
| - на заднюю тележку, кг | 10140 |
| Технически допустимая масса перевозимого груза, кг | 4850 |
| Технически допустимая полная масса автомобиля-самосвала с КМУ, кг | 19200 |
| - на переднюю ось, кг | 4230 |
| - на заднюю тележку, кг | 14970 |
| Габаритные размеры автомобиля-самосвала с КМУ, мм: | |
| Длина | 10480 |
| Ширина | 2550 |
| Высота с шинами 11.00 R22,5 | 3985 |
| Высота с шинами 11.00 R20 | 4000 |
| Внутренние размеры самосвального кузова, мм: | |
| - длина | 5600 |
| - ширина | 2350 |
| - высота | 2350 |
| Внутренний объём кузова, м³ | 30 |
| Угол открывания дверей кузова, град | 260 |
| Предельно допустимый угол подъёма кузова, град | 43 |
| Двигатель (EURO-5) | КАМАЗ 740.705-300 |
| Максимальная мощность двигателя, кВт (л. с.) | 221 (300) |
| Максимальная скорость, км/ч | 80 |