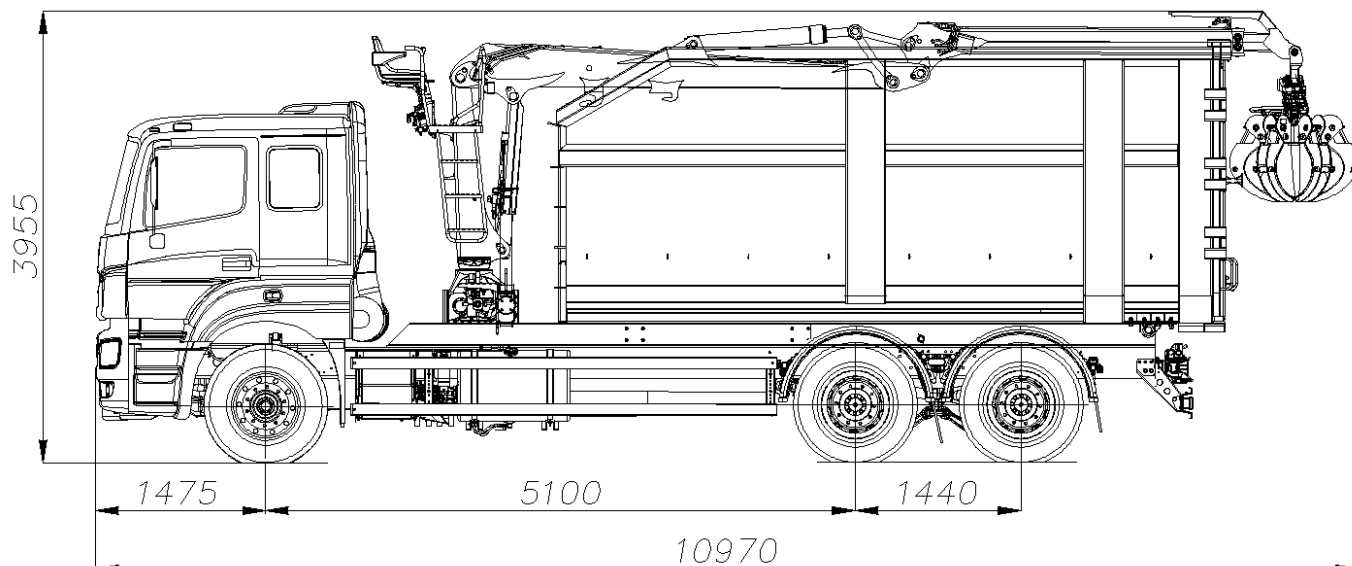


Автомобиль-самосвал с КМУ модели 659004-0242035-01



Размеры для автомобиля снаряженной массы: - с шинами 315/80R22,5

ТЕХНИЧЕСКИЕ ХАРАКТЕРИСТИКИ

Колёсная формула	6x4
Базовое шасси	КАМАЗ-65207-1002-87
Краноманипуляторная установка «VM10L74M»	
Грузовой момент, кНм (т·м)	98 (10)
Грузоподъемность, кг:	
- на максимальном вылете	1350
- на минимальном вылете	3100
Вылет, м:	
- максимальный	7,4
- минимальный	3,0
Снаряженная масса автомобиля-самосвала с КМУ, кг	15120
- на переднюю ось, кг	5940
- на заднюю тележку, кг	9180
Технически допустимая масса перевозимого груза, кг	10400
Технически допустимая полная масса автомобиля-самосвала с КМУ, кг	25590
- на переднюю ось, кг	6590
- на заднюю тележку, кг	19000
Габаритные размеры автомобиля-самосвала с КМУ, мм:	
Длина	10970
Ширина	2550
Высота	3955
Внутренние размеры самосвального кузова, мм:	
- длина	5609
- ширина	2312
- высота	2305
Внутренний объём кузова, м³	30
Угол открывания дверей кузова, град	260
Предельно допустимый угол подъёма кузова, град	43
Двигатель (EURO-5)	Mercedes-Benz OM 457LA
Максимальная мощность двигателя, кВт (л. с.)	295 (401)
Максимальная скорость, км/ч	80