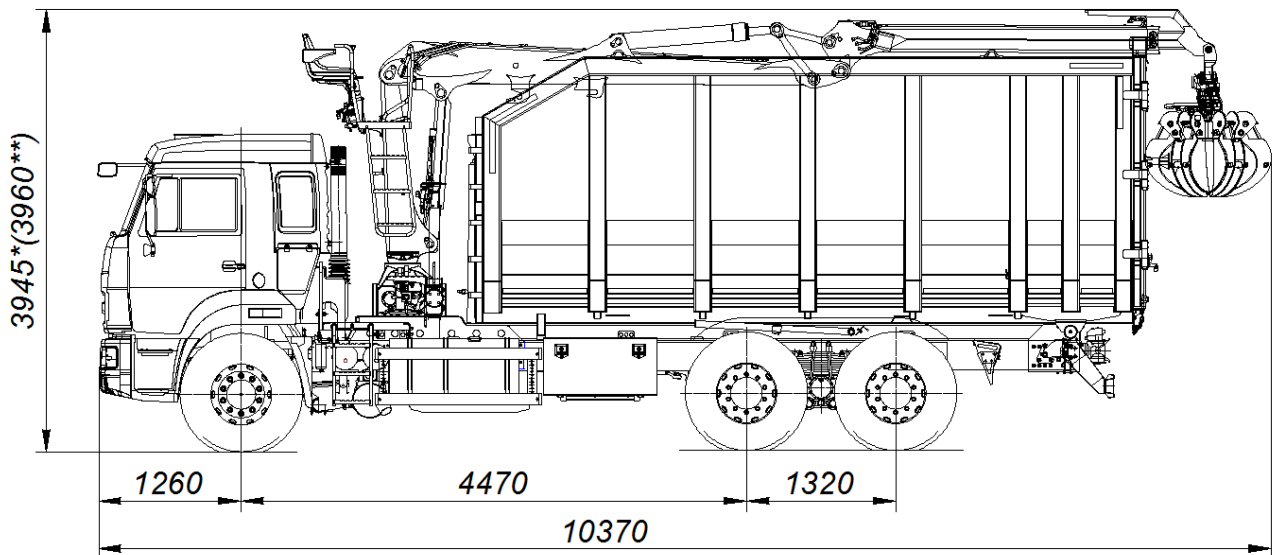


## Автомобиль-самосвал с КМУ модели 659004



Размеры для автомобиля снаряженной массы: \* - с шинами 11.00 R22,5/ \*\* - с шинами 11.00 R20

### ТЕХНИЧЕСКИЕ ХАРАКТЕРИСТИКИ

<b>Колёсная формула</b>	<b>6x4</b>
<b>Базовое шасси</b>	<b>КАМАЗ-65115-3094-48(A5)</b>
<b>Краноманипуляторная установка «VM10L74M»</b>	
Грузовой момент, кНм (т·м)	<b>98 (10)</b>
Грузоподъемность, кг:	
- на максимальном вылете	<b>1350</b>
- на минимальном вылете	<b>3100</b>
Вылет, м:	
- максимальный	<b>7,4</b>
- минимальный	<b>3,0</b>
<b>Снаряженная масса автомобиля-самосвала с КМУ, кг</b>	<b>14440</b>
- на переднюю ось, кг	<b>4730</b>
- на заднюю тележку, кг	<b>9710</b>
<b>Технически допустимая наибольшая масса перевозимого груза, кг</b>	<b>10200</b>
<b>Технически допустимая полная масса автомобиля-самосвала с КМУ, кг</b>	<b>24720</b>
- на переднюю ось, кг	<b>5720</b>
- на заднюю тележку, кг	<b>19000</b>
<b>Габаритные размеры автомобиля-самосвала с КМУ, мм:</b>	
Длина	<b>10370</b>
Ширина	<b>2500</b>
Высота с шинами 11.00 R22,5	<b>3945</b>
Высота с шинами 11.00 R20	<b>3960</b>
<b>Внутренние размеры самосвального кузова, мм:</b>	
- длина	<b>5755</b>
- ширина	<b>2373</b>
- высота	<b>2200</b>
<b>Внутренний объём кузова, м<sup>3</sup></b>	<b>30</b>
<b>Угол открывания дверей кузова, град</b>	<b>260</b>
<b>Угол подъёма кузова, град</b>	<b>44</b>
<b>Максимальная скорость, км/ч</b>	<b>80</b>

Автомобиль-самосвал с КМУ состоит из следующих сборочных единиц: шасси автомобиля КАМАЗ-65115, надрамника с фиксатором поднятого кузова, самосвального кузова, лестницы, манипулятора, гидрооборудования, электрооборудования.

Надрамник изготовлен из стали 09Г2С, представляет собой трубу 160х80 с толщиной 6 мм связанного между собой поперечинами. Манипулятор устанавливается с помощью крепления шпилек на втулки при помощи сварки втулок с пластинами на боковых листах, что обеспечивает прочность напряжений изгиба при погрузочно-разгрузочных работах, с соблюдением всех рекомендаций руководства по монтажу ПАО «КАМАЗ» и концерна PALFINGER.

Упор-фиксатор служит для фиксации поднятого кузова при техническом ремонте и техническом обслуживании автомобиля.

Самосвальный кузов изготовлен из стали 09Г2С и S500МС с толщиной боковых стенок 4 мм и толщиной днища 5 мм с гидроцилиндром подъема. Самосвальный кузов предназначен для перевозки металлического лома, который загружается в него манипулятором. Разгрузка кузова на 2/3 его объема производится тем же манипулятором, а оставшаяся часть – подъемом кузова назад с открытыми задними бортами. Задний борт выполнен в виде распашных ворот, открывающихся вручную на 260 град. которые крепятся цепями к боковым стенкам для предотвращения их открывания во время подъема кузова.

Лестница служит для удобного доступа оператора к рабочему месту на манипуляторе.

Гидрооборудование включает в себя гидронасос от Итальянского производителя OMFВ, гидроцилиндр телескопический подъема кузова, гидробак, гидрооборудование манипулятора и систему трубопроводов, рукавов низкого и высокого давления. Гидробак ёмкостью 200 литров исключает возможность нагрева масла при погрузочно-разгрузочных работах автомобиля-самосвала с КМУ, что обеспечивает возможность работать без масляного радиатора.

Дополнительное электрооборудование включает в себя электрооборудование манипулятора для освещения рабочей зоны при погрузочно-разгрузочных работах, подачи звукового сигнала, а также для запуска коробки отбора мощности (КОМ) базового автомобиля расположенного на нижнем щитке выключателей приборов.