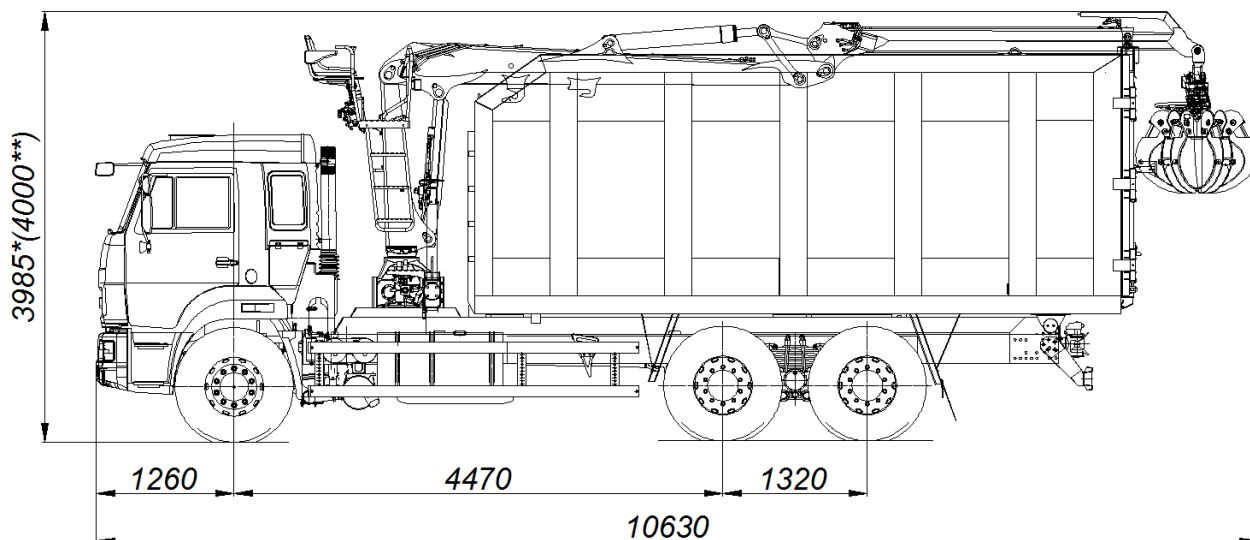


Автомобиль-самосвал с КМУ модели 659004-0062035-24



Размеры для автомобиля снаряженной массы: * - с шинами 11.00 R22,5/ ** - с шинами 11.00 R20

ТЕХНИЧЕСКИЕ ХАРАКТЕРИСТИКИ

Колёсная формула	6x4
Базовое шасси	КАМАЗ-65115-3094-50
Краноманипуляторная установка «VM10L74M»	
Грузовой момент, кНм (т·м)	98 (10)
Грузоподъемность, кг:	
- на максимальном вылете	1350
- на минимальном вылете	3100
Вылет, м:	
- максимальный	7,4
- минимальный	3,0
Снаряженная масса автомобиля-самосвала с КМУ, кг	14940
- на переднюю ось, кг	4990
- на заднюю тележку, кг	9950
Технически допустимая масса перевозимого груза, кг	8300
Технически допустимая полная масса автомобиля-самосвала с КМУ, кг	23320
- на переднюю ось, кг	5150
- на заднюю тележку, кг	18170
Габаритные размеры автомобиля-самосвала с КМУ, мм:	
Длина	10630
Ширина	2550
Высота с шинами 11.00 R22,5	3985
Высота с шинами 11.00 R20	4000
Внутренние размеры самосвального кузова, мм:	
- длина	5850
- ширина	2354
- высота	2200
Внутренний объём кузова, м³	30
Угол открывания дверей кузова, град	260
Предельно допустимый угол подъёма кузова, град	45
Двигатель (EURO-5)	КАМАЗ 740.705-300
Максимальная мощность двигателя, кВт (л. с.)	221 (300)
Максимальная скорость, км/ч	80

Автомобиль-самосвал с КМУ состоит из следующих сборочных единиц: шасси автомобиля КАМАЗ-65115, надрамника с фиксатором поднятого кузова, самосвального кузова, лестницы, манипулятора, гидрооборудования, электрооборудования.

Надрамник изготовлен из стали 09Г2С, представляет собой трубу 160x80 с толщиной 6 мм связанного между собой поперечинами. Манипулятор устанавливается с помощью крепления шпилек на втулки при помощи сварки втулок с пластинами на боковых листах, что обеспечивает прочность напряжений изгиба при погрузочно-разгрузочных работах, с соблюдением всех рекомендаций руководства по монтажу ПАО «КАМАЗ» и концерна PALFINGER.

Упор-фиксатор служит для фиксации поднятого кузова при техническом ремонте и техническом обслуживании автомобиля.

Самосвальный кузов изготовлен из стали 09Г2С с толщиной боковых стенок 4 мм и толщиной днища 6 мм с гидроцилиндром подъема. Самосвальный кузов предназначен для перевозки металлического лома, который загружается в него манипулятором. Разгрузка кузова на 2/3 его объема производится тем же манипулятором, а оставшаяся часть – подъемом кузова назад с открытыми задними бортами. Задний борт выполнен в виде распашных ворот, открывающихся вручную на 260 град. которые крепятся цепями к боковым стенкам для предотвращения их открывания во время подъема кузова.

Лестница служит для удобного доступа оператора к рабочему месту на манипуляторе.

Гидрооборудование включает в себя гидронасос от Итальянского производителя OMFВ, гидроцилиндр телескопический подъема кузова, гидробак, гидрооборудование манипулятора и систему трубопроводов, рукавов низкого и высокого давления. Гидробак ёмкостью 200 литров исключает возможность нагрева масла при погрузочно-разгрузочных работах автомобиля-самосвала с КМУ, что обеспечивает возможность работать без масляного радиатора.

Дополнительное электрооборудование включает в себя электрооборудование манипулятора для освещения рабочей зоны при погрузочно-разгрузочных работах, подачи звукового сигнала, а также для запуска коробки отбора мощности (КОМ) базового автомобиля расположенного на нижнем щитке выключателей приборов.