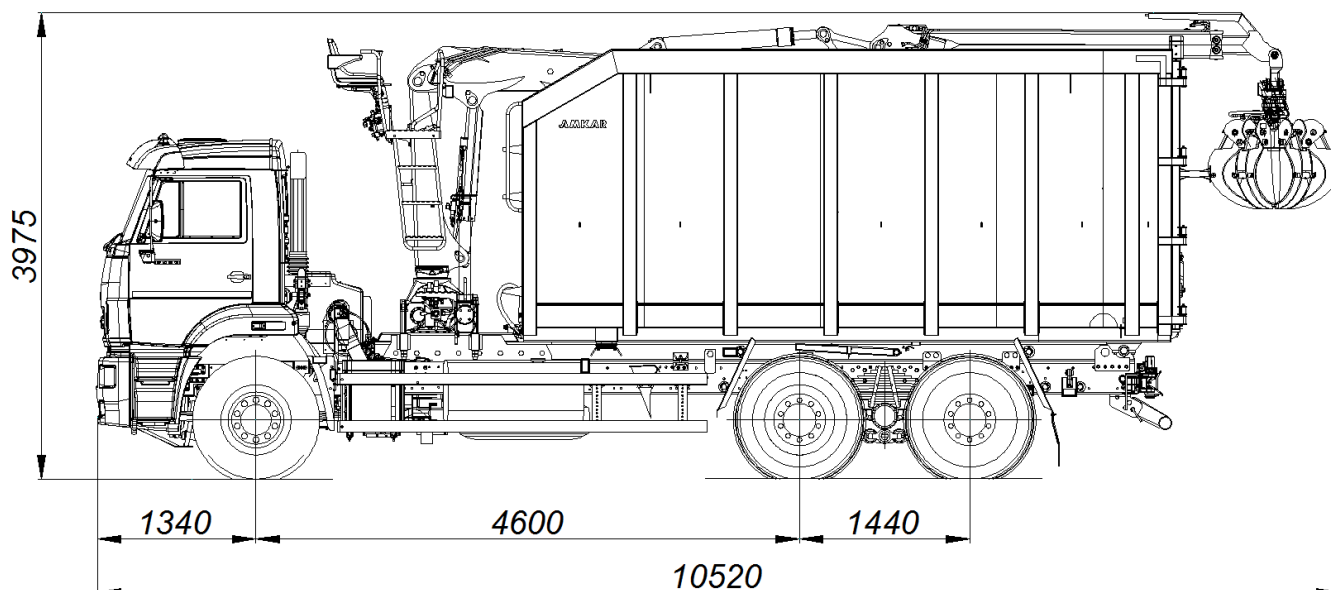


Автомобиль-самосвал с КМУ модели 659604-0082035-20



Размеры для автомобиля снаряженной массы: - с шинами 315/80 R22,5

ТЕХНИЧЕСКИЕ ХАРАКТЕРИСТИКИ

Колёсная формула	6x4
Базовое шасси	КАМАЗ 6520-3072-53
Краноманипуляторная установка «VM10L74M»	
Грузовой момент, кНм (т·м)	98 (10)
Грузоподъемность, кг:	
- на максимальном вылете	1350
- на минимальном вылете	3100
Вылет, м:	
- максимальный	7,4
- минимальный	3,0
Снаряженная масса автомобиля-самосвала с КМУ, кг	15870
- на переднюю ось, кг	5740
- на заднюю тележку, кг	10130
Технически допустимая масса перевозимого груза, кг	12500
Технически допустимая полная масса автомобиля-самосвала с КМУ, кг	28410
- на переднюю ось, кг	6180
- на заднюю тележку, кг	22230
Габаритные размеры автомобиля-самосвала с КМУ, мм:	
Длина	10520
Ширина	2550
Высота	3975
Внутренние размеры самосвального кузова, мм:	
- длина	5500
- ширина	2300
- высота	2350
Внутренний объём кузова, м³	29,7
Угол открывания дверей кузова, град	260
Предельно допустимый угол подъёма кузова, град	44
Двигатель (EURO-5)	КАМАЗ-740.735-400
Максимальная мощность двигателя, кВт (л. с.)	400 (294)
Максимальная скорость, км/ч	80