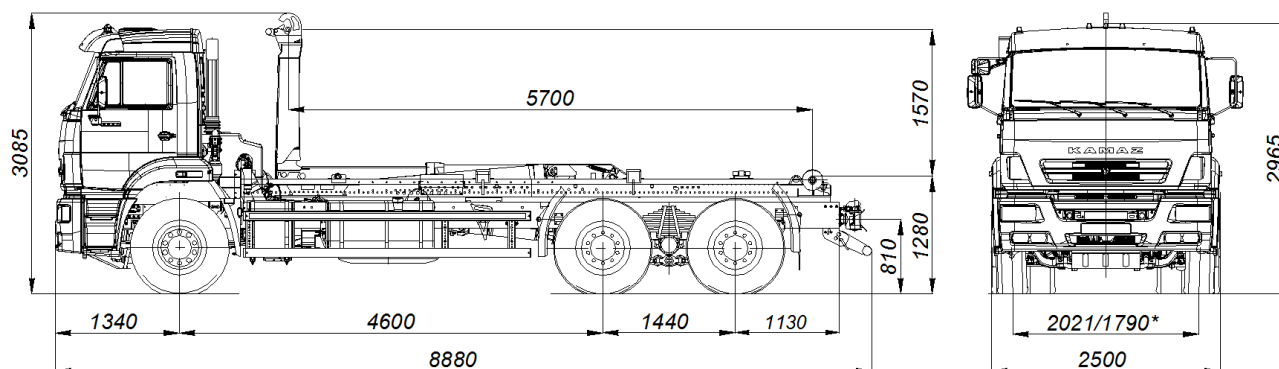


## Крюковой погрузчик модели 659613



Размеры даны для автомобиля снаряженной массы: - 315/80 R22,5

\* - межосевое расстояние задних колес

### ТЕХНИЧЕСКИЕ ХАРАКТЕРИСТИКИ

<b>Базовое шасси</b>	<b>КАМАЗ 6520-3072-53</b>
<b>Колёсная формула</b>	<b>6x4</b>
<b>Крюковой погрузчик</b>	<b>PH T20PI.57</b>
<b>Снаряженная масса автомобиля, кг</b>	<b>12620</b>
- на переднюю ось, кг	<b>5260</b>
- на заднюю тележку, кг	<b>7360</b>
<b>Грузоподъемность, кг</b>	<b>17830</b>
<b>Полная масса автомобиля, кг</b>	<b>30450</b>
- на переднюю ось, кг	<b>7500</b>
- на заднюю тележку, кг	<b>22950</b>
<b>Ширина полозьев, мм</b>	<b>1072</b>
<b>Высота крюка, мм</b>	<b>1570</b>
<b>Допустимая максимальная внутренняя длина сменного бункера, мм</b>	<b>6200</b>
<b>Допустимая максимальная внешняя высота бункера с учетом салазок, мм</b>	<b>2600</b>
<b>Время установки грузёного бункера, с</b>	<b>74</b>
<b>Время снятия грузёного бункера, с</b>	<b>84</b>
<b>Угол опрокидывания бункера, град</b>	<b>48</b>
<b>Полная масса буксируемого прицепа, кг</b>	<b>20000</b>
<b>Полная масса автопоезда, кг</b>	<b>50450</b>
<b>Максимальная скорость, км/ч</b>	<b>80</b>

Автомобиль с крюковым погрузчиком состоит из следующих сборочных единиц: шасси автомобиля КАМАЗ 6520, надрамника, крюкового погрузчика, гидравлических упоров стабилизации осей, гидрооборудования, электрооборудования.

Надрамник изготовлен из стали 09Г2С, представляет собой трубу 120х60 с толщиной 5 мм связанного между собой поперечинами. Крюковой погрузчик устанавливается через надрамник на раму автомобиля при помощи кронштейнов с шагом крепления не более 1000 мм, что обеспечивает прочность напряжений изгиба при погрузочно-разгрузочных работах, с соблюдением всех рекомендаций руководства по монтажу ПАО «КАМАЗ» и концерна PALFINGER.

Гидравлические упоры стабилизации осей обеспечивают устойчивость автомобиля с крюковым погрузчиком с возможностью кратковременного перемещения при разгрузке бункера.

Гидрооборудование включает в себя гидронасос от Итальянского производителя OMFВ, гидробак, гидрооборудование крюкового погрузчика.

Дополнительное электрооборудование включает в себя электрооборудование манипулятора для запуска коробки отбора мощности (КОМ) базового автомобиля расположенного на нижней щитке выключателей приборов.