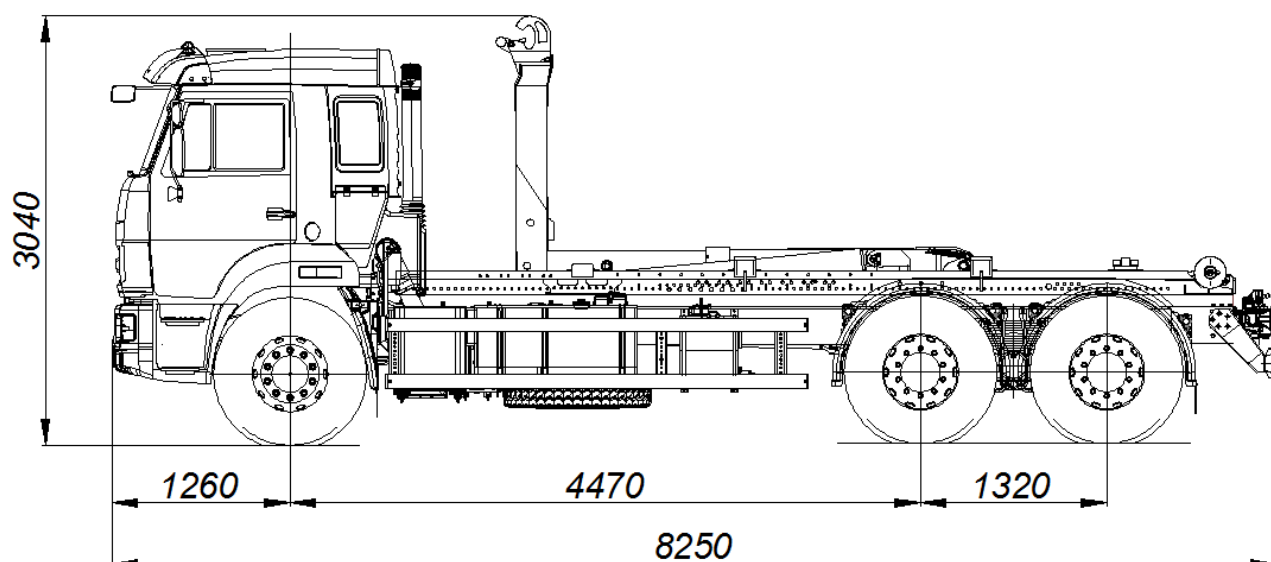


Крюковой погрузчик модели



ТЕХНИЧЕСКИЕ ХАРАКТЕРИСТИКИ

Автомобиль-шасси	КАМАЗ 65115-773962-50
Колёсная формула	6x4
Крюковой погрузчик	PH T15
Снаряженная масса крюкового погрузчика, кг	9824
- на переднюю ось, кг	4461
- на заднюю тележку, кг	5363
Технически допустимая масса перевозимого груза, кг	12500
Технически допустимая полная масса крюкового погрузчика, кг	22324
- на переднюю ось, кг	5539
- на заднюю тележку, кг	16785
Габаритные размеры, мм:	
Длина	8250
Ширина	2500
Высота	3040
Высота крюка, мм	1570
Двигатель (ЕВРО-5)	КАМАЗ 740.705-300
Максимальная мощность двигателя, кВт (л. с.)	221(300)
Максимальная габаритная длина сменного бункера, мм	5600
Допустимая максимальная внешняя высота бункера с учетом салазок, мм	2600
Среднее время загрузки, с	43
Среднее время опрокидывания, с	49
Угол подъёма кузова в самосвальном режиме, градус, не менее	48
Максимальная скорость, км/ч	80