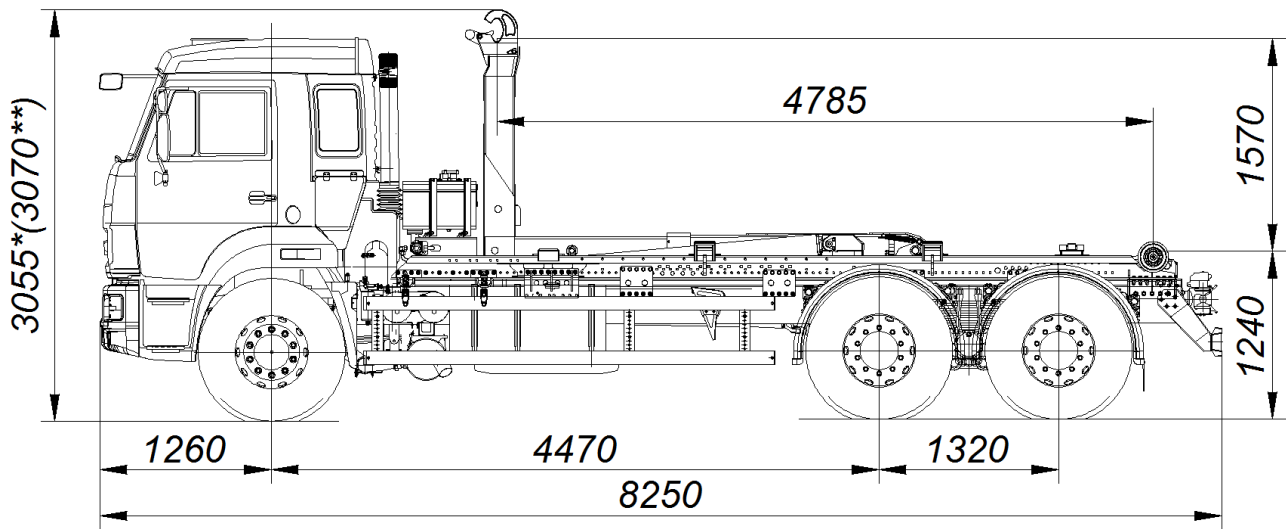


Крюковой погрузчик модели 659013-0002045-23



Размеры для автомобиля снаряженной массы: * - с шинами 11.00 R22,5/ ** - с шинами 11.00 R20

ТЕХНИЧЕСКИЕ ХАРАКТЕРИСТИКИ

Автомобиль-шасси	КАМАЗ-65115-3094-48(A5)
Колёсная формула	6x4
Крюковой погрузчик	PH T15
Снаряженная масса крюкового погрузчика, кг	10040
- на переднюю ось, кг	4390
- на заднюю тележку, кг	5650
Технически допустимая масса перевозимого груза, кг	14600
Технически допустимая полная масса крюкового погрузчика, кг	24720
- на переднюю ось, кг	5720
- на заднюю тележку, кг	19000
Габаритные размеры, мм:	
Длина	8250
Ширина	2500
Высота с шинами 11.00 R22,5	3055
Высота с шинами 11.00 R20	3070
Высота крюка, мм	1570
Допустимая габаритная длина сменного бункера, мм	5700
Допустимая максимальная габаритная высота бункера с учетом салазок, мм	2600
Среднее время загрузки, с	43
Среднее время опрокидывания, с	49
Угол подъёма кузова в самосвальном режиме, градус, не менее	48
Двигатель (ЕВРО-5)	Cummins ISB6.7 E5 250
Максимальная мощность двигателя, кВт (л. с.)	215(292)
Максимальная скорость, км/ч	80