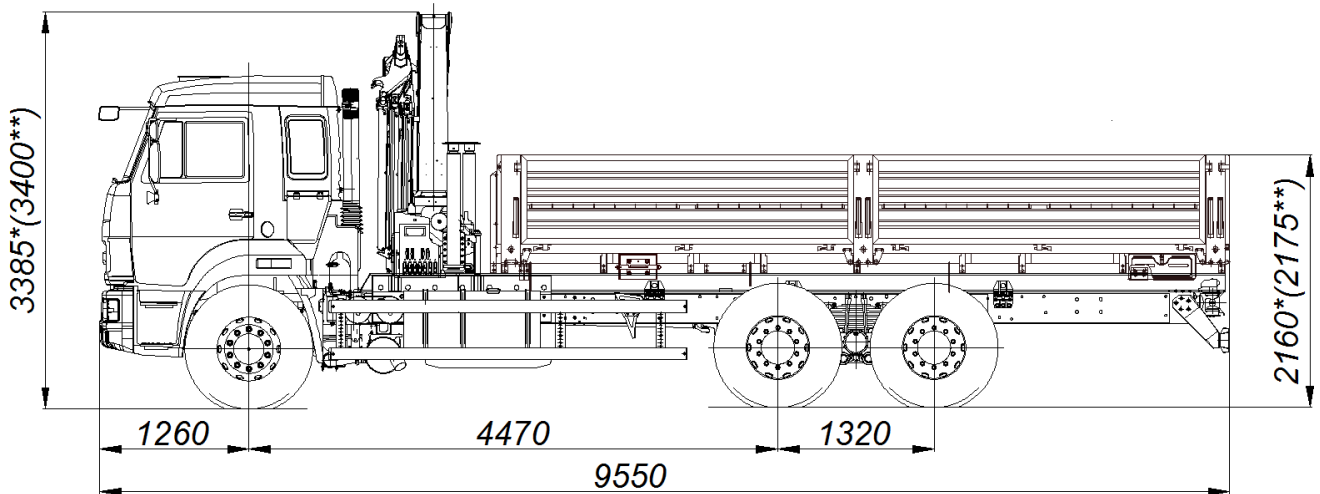


## Кран-манипулятор автомобильный модели 659000



Размеры для автомобиля снаряженной массы: \* - с шинами 11.00 R22,5/ \*\* - с шинами 11.00 R20

### ТЕХНИЧЕСКИЕ ХАРАКТЕРИСТИКИ

<b>Колёсная формула</b>	<b>6x4</b>
<b>Базовое шасси</b>	<b>КАМАЗ-65115-3094-50</b>
<b>Краноманипуляторная установка «PALFINGER PK15500A» Шарнирно-сочлененный, управление с земли</b>	
Грузовой момент, т·м	<b>14,1</b>
Грузоподъемность, кг:	
- максимальная	<b>6100</b>
- на максимальном вылете	<b>1690</b>
Вылет, м:	
- максимальный	<b>8,0</b>
- минимальный	<b>2,3</b>
<b>Снаряженная масса крана-манипулятора автомобильного, кг</b>	<b>12030</b>
- на переднюю ось, кг	<b>5710</b>
- на заднюю тележку, кг	<b>6320</b>
<b>Технически допустимая масса перевозимого груза, кг</b>	<b>12540</b>
<b>Технически допустимая полная масса крана-манипулятора автомобильного, кг</b>	<b>24640</b>
- на переднюю ось, кг	<b>5640</b>
- на заднюю тележку, кг	<b>19000</b>
<b>Технически допустимая полная масса буксируемого прицепа, кг</b>	<b>14800</b>
<b>Технически допустимая полная масса автопоезда, кг</b>	<b>39440</b>
<b>Габаритные размеры, мм:</b>	
Длина	<b>9550</b>
Ширина	<b>2550</b>
Высота с шинами 11.00 R22,5	<b>3385</b>
Высота с шинами 11.00 R20	<b>3400</b>

<b>Бортовая платформа, без каркаса и тента, задний боковые борта – металлические, откидные, настил пола – деревянный</b>	
<b>Внутренние размеры, мм</b>	
<b>Длина</b>	<b>6112</b>
<b>Ширина</b>	<b>2470</b>
<b>Высота</b>	<b>730</b>
<b>Двигатель (EURO-5)</b>	<b>КАМАЗ 740.705-300</b>
<b>Максимальная мощность двигателя, кВт (л. с.)</b>	<b>221 (300)</b>
<b>Максимальная скорость, км/ч</b>	<b>80</b>