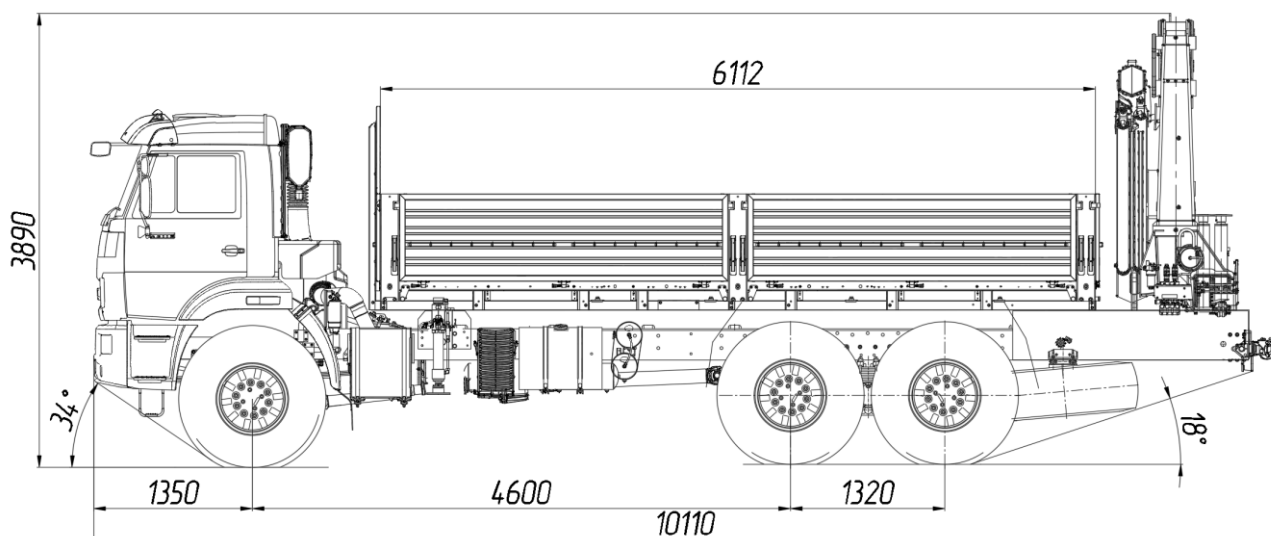


## Кран-манипулятор автомобильный



### ТЕХНИЧЕСКИЕ ХАРАКТЕРИСТИКИ

<b>Колёсная формула</b>	<b>6x4</b>
<b>Базовое шасси</b>	<b>КАМАЗ-43118-3027-50 (к. б. 4600 мм.)</b>
<b>Краноманипуляторная установка ИНМАН ИМ 240</b> <b>Шарнирно-сочлененный, управление с земли</b>	
Грузовой момент, т·м	<b>21,9</b>
Грузоподъемность, кг:	
- максимальная	<b>7300</b>
- на максимальном вылете	<b>2900</b>
Вылет, м:	
- максимальный	<b>7,58</b>
- минимальный	<b>3,0</b>
<b>Снаряженная масса крана-манипулятора автомобильного, кг</b>	<b>14525</b>
- на переднюю ось, кг	<b>3757</b>
- на заднюю тележку, кг	<b>10768</b>
<b>Технически допустимая масса перевозимого груза (с учётом массы пассажира 70-80 кг), кг</b>	<b>6600</b>
<b>Технически допустимая полная масса крана-манипулятора автомобильного, кг</b>	<b>21200</b>
- на переднюю ось, кг	<b>5228</b>
- на заднюю тележку, кг	<b>15972</b>
<b>Технически допустимая полная масса буксируемого прицепа, кг</b>	<b>12000</b>
<b>Технически допустимая полная масса автопоезда, кг</b>	<b>33200</b>
<b>Габаритные размеры, мм:</b>	
Длина	<b>10110</b>
Ширина	<b>2550</b>
Высота	<b>3890</b>
<b>Бортовая платформа, без каркаса и тента, задний боковые борта – металлические, откидные, настил пола – деревянный</b> <b>Внутренние размеры, мм</b>	
Длина	<b>6112</b>
Ширина	<b>2470</b>
Высота	<b>730</b>
<b>Двигатель (EURO-5)</b>	<b>КАМАЗ 740.705-300</b>
<b>Максимальная мощность двигателя, кВт (л. с.)</b>	<b>221(300)</b>
<b>Максимальная скорость, км/ч</b>	<b>80</b>