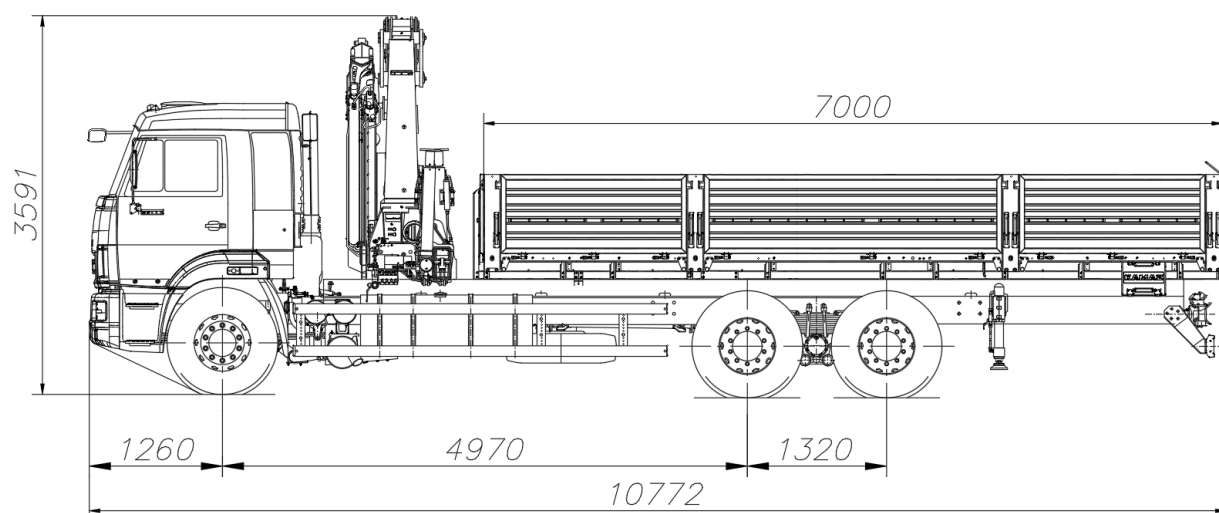


Автомобиль бортовой с КМУ



ТЕХНИЧЕСКИЕ ХАРАКТЕРИСТИКИ	
Колёсная формула	6x4
Базовое шасси	65117-3010-48
Состав оборудования	ИМ-240
Снаряженная масса автомобиля, кг	13135
- на переднюю ось, кг	5958
- на заднюю тележку, кг	7176
Наибольшая масса перевозимого груза, кг	10500
Полная масса автомобиля, кг	24000
- на переднюю тележку, кг	6000
- на заднюю тележку, кг	18000
Габаритные размеры, мм:	
Длина	10770
Ширина	2550
Высота	3591