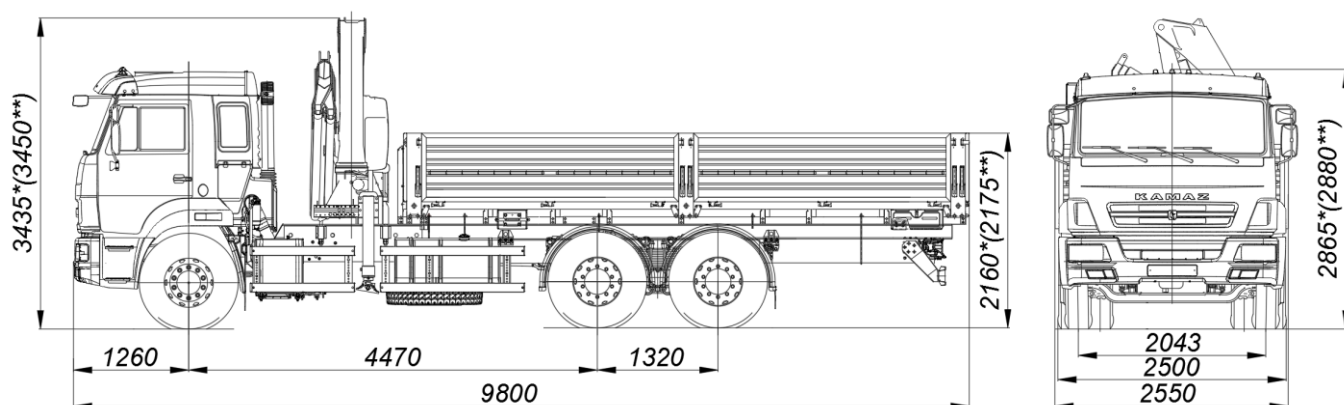


Кран-манипулятор автомобильный модели 659000-0000401-27



Размеры для автомобиля снаряженной массы: * - с шинами 11.00 R22,5/ ** - с шинами 11.00 R20

ТЕХНИЧЕСКИЕ ХАРАКТЕРИСТИКИ:

Колёсная формула	6x4
Базовое шасси	КАМАЗ-65115-773094-50
Краноманипуляторная установка «FASSI F195A.0.25» Шарнирно-сочлененный, управление с земли	
Грузовой момент, т·м	16,13
Грузоподъемность, кг:	
- максимальная	8065
- на максимальном вылете	825
Вылет, м:	
- максимальный	14,35
- минимальный	2,0
Снаряженная масса крана-манипулятора автомобильного, кг	12850
- на переднюю ось, кг	6200
- на заднюю тележку, кг	6650
Технически допустимая масса перевозимого груза, кг	11280
Технически допустимая полная масса крана-манипулятора автомобильного, кг	24200
- на переднюю ось, кг	5630
- на заднюю тележку, кг	19000
Технически допустимая полная масса буксируемого прицепа, кг	14000
Технически допустимая полная масса автопоезда, кг	38200
Габаритные размеры, мм:	
Длина	9800
Ширина	2550
Высота с шинами 11.00 R22,5	3435
Высота с шинами 11.00 R20	3450
Бортовая платформа, без каркаса и тента, задний боковые борта – металлические, откидные, настил пола – деревянный	
Внутренние размеры, мм	
Длина	6112
Ширина	2470
Высота	730
Двигатель (EURO-5)	КАМАЗ 740.705-300
Максимальная мощность двигателя, кВт (л. с.)	221(300)
Максимальная скорость, км/ч	80