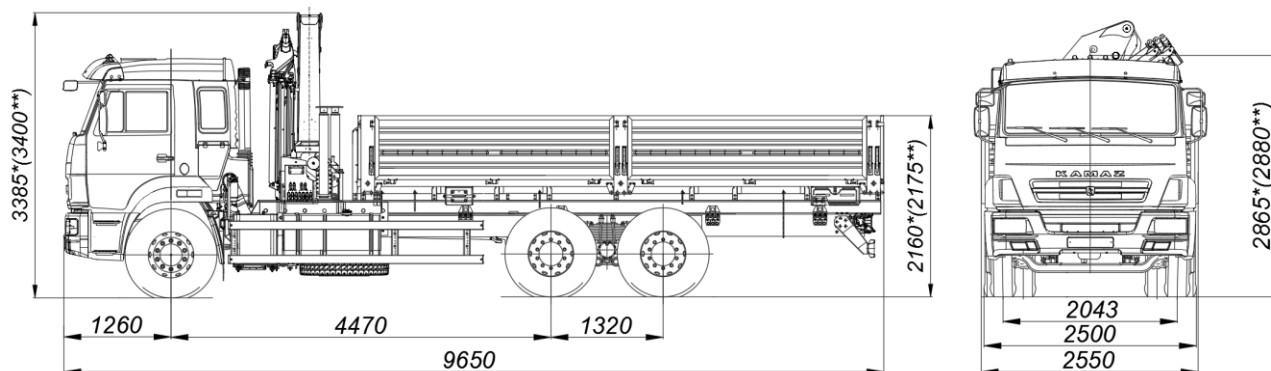


Кран-манипулятор автомобильный модели 659000-0000001-27



Размеры для автомобиля снаряженной массы: * - с шинами 11.00 R22,5/ ** - с шинами 11.00 R20

ТЕХНИЧЕСКИЕ ХАРАКТЕРИСТИКИ

| | |
|--|------------------------------|
| Колёсная формула | 6x4 |
| Базовое шасси | КАМАЗ-65115-773094-50 |
| Краноманипуляторная установка «PALFINGER PK15500A» Шарнирно-сочлененный, управление с земли | |
| Грузовой момент, т·м | 14,1 |
| Грузоподъемность, кг: | |
| - максимальная | 6100 |
| - на максимальном вылете | 1690 |
| Вылет, м: | |
| - максимальный | 8,0 |
| - минимальный | 2,3 |
| Снаряженная масса крана-манипулятора автомобильного, кг | 12040 |
| - на переднюю ось, кг | 5800 |
| - на заднюю тележку, кг | 6240 |
| Технически допустимая масса перевозимого груза, кг | 12080 |
| Технически допустимая полная масса крана-манипулятора автомобильного, кг | |
| - на переднюю ось, кг | 24200 |
| - на заднюю тележку, кг | 5500 |
| | 18700 |
| Технически допустимая полная масса буксируемого прицепа, кг | 14000 |
| Технически допустимая полная масса автопоезда, кг | 38200 |
| Габаритные размеры, мм: | |
| Длина | 9650 |
| Ширина | 2550 |
| Высота с шинами 11.00 R22,5 | 3385 |
| Высота с шинами 11.00 R20 | 3400 |
| Бортовая платформа, без каркаса и тента, задний боковые борта – металлические, откидные, настил пола – деревянный | |
| Внутренние размеры, мм | |
| Длина | 6112 |
| Ширина | 2470 |
| Высота | 730 |
| Двигатель (EURO-5) | КАМАЗ 740.705-300 |
| Максимальная мощность двигателя, кВт (л. с.) | 221(300) |
| Максимальная скорость, км/ч | 80 |