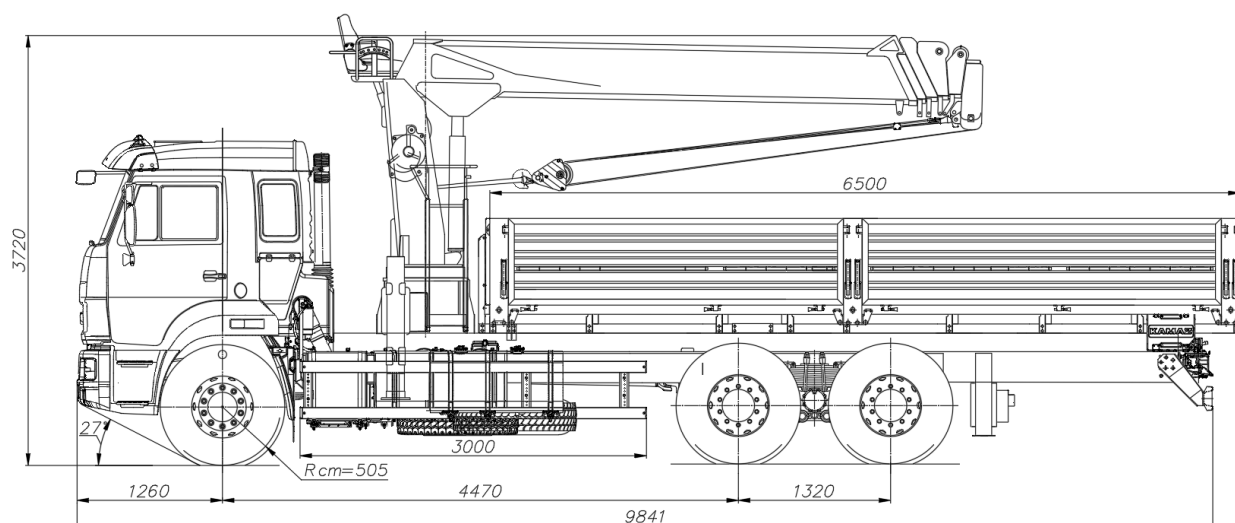


Автомобиль бортовой с КМУ



ТЕХНИЧЕСКИЕ ХАРАКТЕРИСТИКИ	
Колёсная формула	6x4
Базовое шасси	65115-3094-50
Состав оборудования	KS 2056
Снаряженная масса автомобиля, кг	13740
- на переднюю ось, кг	5615
- на заднюю тележку, кг	8125
Наибольшая масса перевозимого груза, кг	8500
Полная масса автомобиля, кг	22500
- на переднюю тележку, кг	6200
- на заднюю тележку, кг	19000
Габаритные размеры, мм:	
Длина	9841
Ширина	2550
Высота	3720