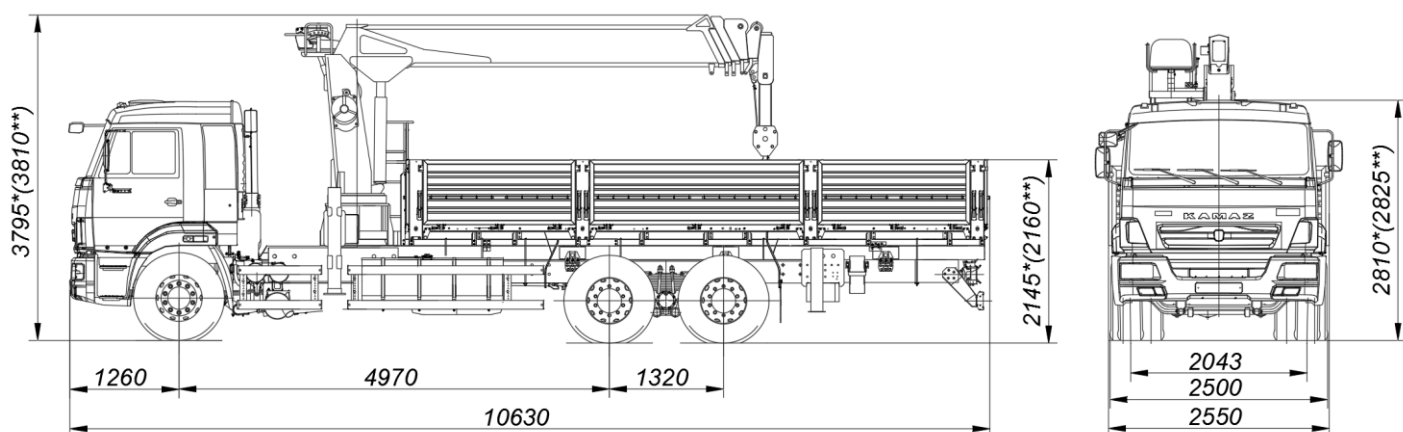


## Кран-манипулятор автомобильный модели 659000-0001201-22



Размеры для автомобиля снаряженной массы: \* - с шинами 11.00 R22,5/ \*\* - с шинами 11.00 R20

### ТЕХНИЧЕСКИЕ ХАРАКТЕРИСТИКИ

<b>Колёсная формула</b>	<b>6x4</b>
<b>Базовое шасси</b>	<b>КАМАЗ-65117-3010-50</b>
<b>Краноманипуляторная установка «KANGLIM KS2056H»</b>	
<b>Тросовый, управление с верхнего сиденья (при работе), управление с земли (при установке на выносные опоры)</b>	
<b>Грузовой момент, т·м</b>	<b>20,3</b>
<b>Грузоподъемность, кг:</b>	
- максимальная	<b>7100</b>
- на максимальном вылете	<b>350</b>
<b>Вылет, м:</b>	
- максимальный	<b>20,3</b>
- минимальный	<b>2,5</b>
<b>Задние дополнительные опоры раздвижные с наибольшей величиной раздвижения аутригеров, мм</b>	<b>4230</b>
<b>Снаряженная масса крана-манипулятора автомобильного, кг</b>	<b>14810</b>
- на переднюю ось, кг	<b>5920</b>
- на заднюю тележку, кг	<b>8890</b>
<b>Технически допустимая масса перевозимого груза, кг</b>	<b>8600</b>
<b>Технически допустимая полная масса крана-манипулятора автомобильного, кг</b>	<b>23480</b>
- на переднюю ось, кг	<b>5480</b>
- на заднюю тележку, кг	<b>18000</b>
<b>Полная масса буксируемого прицепа, кг</b>	<b>14000</b>
<b>Полная масса автопоезда, кг</b>	<b>37480</b>
<b>Габаритные размеры, мм:</b>	
Длина	<b>10630</b>
Ширина	<b>2550</b>
Высота с шинами 11.00 R22,5	<b>3795</b>
Высота с шинами 11.00 R20	<b>3810</b>
<b>Бортовая платформа, без каркаса и тента, задний и боковые борта – металлические, откидные, настил пола – деревянный</b>	
<b>Внутренние размеры, мм</b>	
Длина	<b>6648</b>
Ширина	<b>2470</b>
Высота	<b>730</b>
<b>Двигатель (EURO-5)</b>	<b>КАМАЗ-740.705-300</b>
<b>Максимальная мощность двигателя, кВт (л. с.)</b>	<b>221(300)</b>
<b>Максимальная скорость, км/ч</b>	<b>80</b>