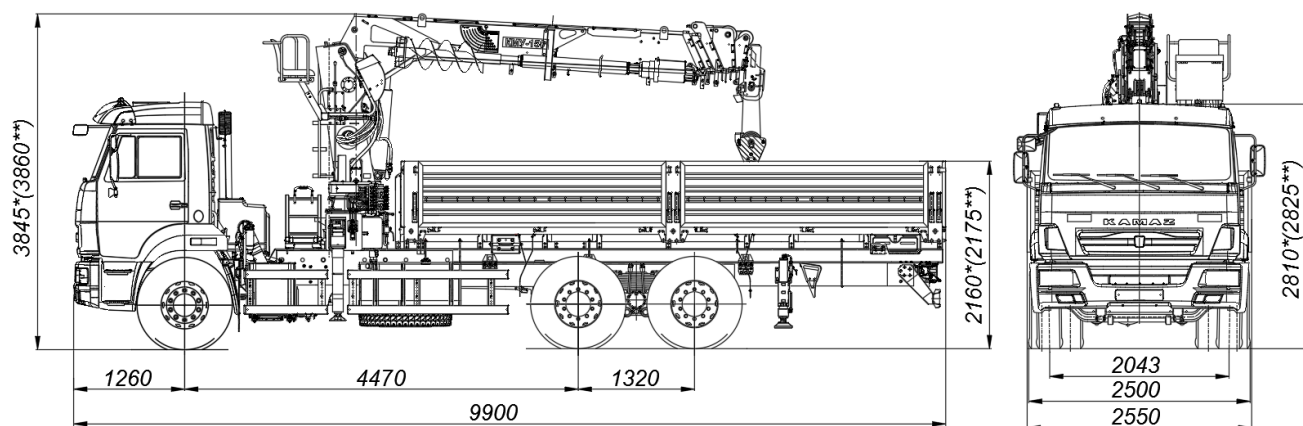


## Кран-манипулятор автомобильный модели 659000-0007003-33



Размеры для автомобиля снаряженной массы: \* - с шинами 11.00 R22,5/ \*\* - с шинами 11.00 R20

### ТЕХНИЧЕСКИЕ ХАРАКТЕРИСТИКИ

|  |                              |
|--|------------------------------|
| <b>Колёсная формула</b>  | <b>6x4</b>                   |
| <b>Базовое шасси</b>   | <b>КАМАЗ-65115-773962-50</b> |
| <b>Краноманипуляторная установка «КМУ-150» (Галичанин) с буровой установкой</b>  |                              |
| <b>Тросовый, управление с верхнего сиденья (при работе), управление с земли (при установке на выносные опоры)</b>          |                              |
| <b>Грузовой момент, т·м</b>  | <b>15,0</b>                  |
| <b>Грузоподъемность, кг:</b>   |                              |
| - максимальная   | <b>7000</b>                  |
| - на максимальном вылете   | <b>200</b>                   |
| <b>Вылет, м:</b>   |                              |
| - максимальный   | <b>19,0</b>                  |
| - максимальный с буром   | <b>14,0</b>                  |
| - минимальный  | <b>2,0</b>                   |
| - минимальный с буром  | <b>4,3</b>                   |
| <b>Диаметр бурения, мм</b>   | <b>450</b>                   |
| <b>Глубина бурения, мм</b>   | <b>2500</b>                  |
| <b>Глубина бурения с удлинителем, мм</b>   | <b>до 8500</b>               |
| <b>Снаряженная масса крана-манипулятора автомобильного, кг</b>   | <b>13230</b>                 |
| - на переднюю ось, кг  | <b>5550</b>                  |
| - на заднюю тележку, кг  | <b>7680</b>                  |
| <b>Наибольшая масса перевозимого груза, кг</b>   | <b>8690</b>                  |
| <b>Технически допустимая масса крана-манипулятора автомобильного, кг</b>   | <b>22000</b>                 |
| - на переднюю ось, кг  | <b>5150</b>                  |
| - на заднюю тележку, кг  | <b>16850</b>                 |
| <b>Технически допустимая масса буксируемого прицепа, кг</b>  | <b>14800</b>                 |
| <b>Технически допустимая масса автопоезда, кг</b>  | <b>36800</b>                 |
| <b>Габаритные размеры, мм:</b>   |                              |
| Длина  | <b>9900</b>                  |
| Ширина   | <b>2550</b>                  |
| Высота с шинами 11.00 R22,5  | <b>3845</b>                  |
| Высота с шинами 11.00 R20  | <b>3860</b>                  |
| <b>Бортовая платформа, без каркаса и тента, задний и боковые борта – металлические, откидные, настил пола – деревянный</b> |                              |
| <b>Внутренние размеры, мм</b>  |                              |
| Длина  | <b>6112</b>                  |
| Ширина   | <b>2470</b>                  |
| Высота   | <b>730</b>                   |

|   |                          |
|---|--------------------------|
| <b>Двигатель (EURO-5)</b>                           | <b>КАМАЗ-740.705-300</b> |
| <b>Максимальная мощность двигателя, кВт (л. с.)</b> | <b>221(300)</b>          |
| <b>Максимальная скорость, км/ч</b>                  | <b>80</b>                |