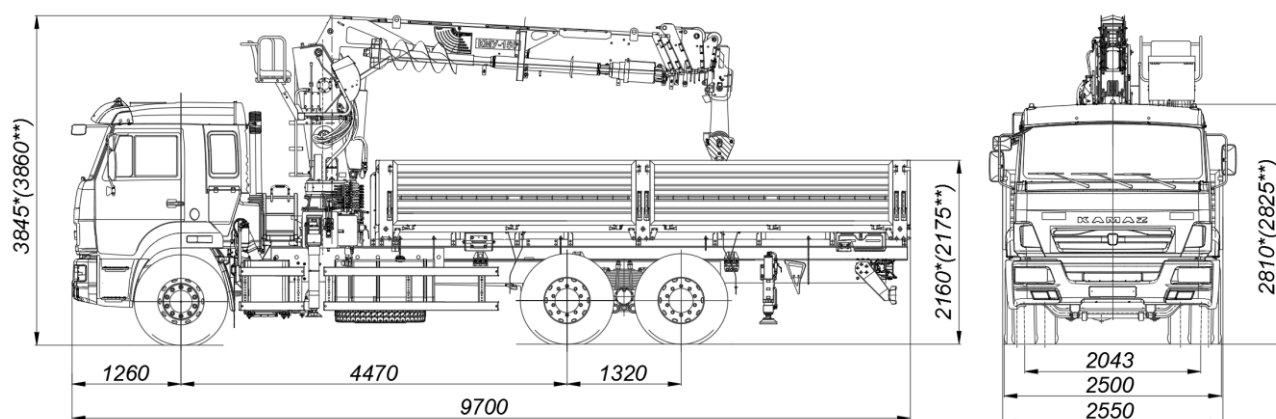


Кран-манипулятор автомобильный модели 659000-0007003-27



Размеры для автомобиля снаряженной массы: * - с шинами 11.00 R22,5/ ** - с шинами 11.00 R20

ТЕХНИЧЕСКИЕ ХАРАКТЕРИСТИКИ

Колёсная формула	6x4
Базовое шасси	КАМАЗ-65115-773094-50
Краноманипуляторная установка «КМУ-150» (Галичанин) с буровой установкой	
Тросовый, управление с верхнего сиденья (при работе), управление с земли (при установке на выносные опоры)	
Грузовой момент, т·м	15,0
Грузоподъемность, кг:	
- максимальная	7000
- на максимальном вылете	200
Вылет, м:	
- максимальный	19,0
- максимальный с буром	14,0
- минимальный	2,0
- минимальный с буром	4,3
Диаметр бурения, мм	450
Глубина бурения, мм	2500
Глубина бурения с удлинителем, мм	до 8500
Снаряженная масса крана-манипулятора автомобильного, кг	14090
- на переднюю ось, кг	6140
- на заднюю тележку, кг	7950
Наибольшая масса перевозимого груза, кг	10030
Технически допустимая масса крана-манипулятора автомобильного, кг	24200
- на переднюю ось, кг	5800
- на заднюю тележку, кг	18400
Технически допустимая масса буксируемого прицепа, кг	14000
Технически допустимая масса автопоезда, кг	38200
Габаритные размеры, мм:	
Длина	9700
Ширина	2550
Высота с шинами 11.00 R22,5	3845
Высота с шинами 11.00 R20	3860
Бортовая платформа, без каркаса и тента, задний и боковые борта – металлические, откидные, настил пола – деревянный	
Внутренние размеры, мм	
Длина	6112
Ширина	2470
Высота	730

Двигатель (EURO-5)	КАМАЗ-740.705-300
Максимальная мощность двигателя, кВт (л. с.)	221(300)
Максимальная скорость, км/ч	80