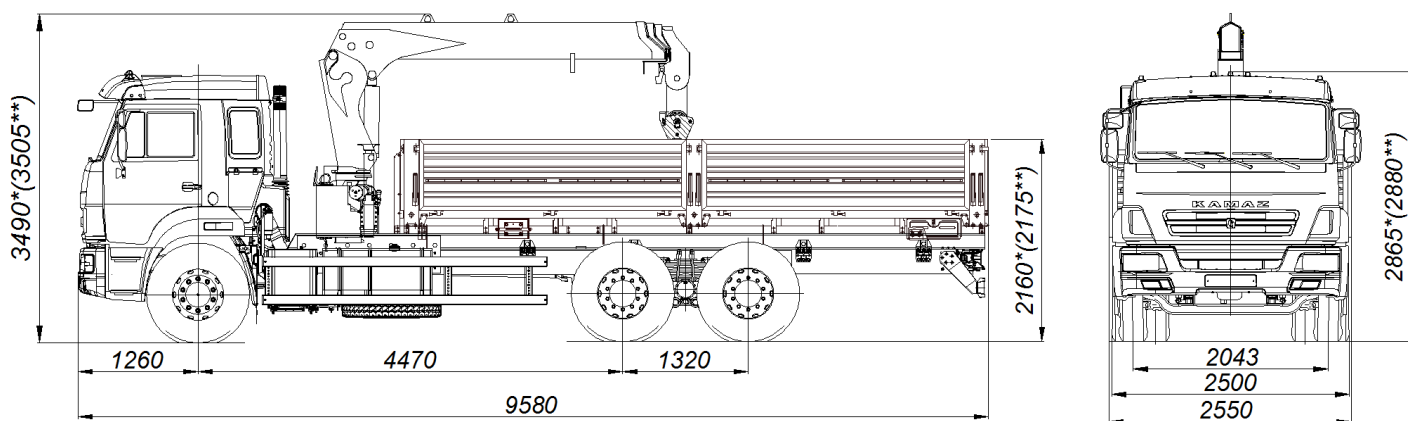


Кран-манипулятор автомобильный модели 659000-0000376-27



Размеры для автомобиля снаряженной массы: * - с шинами 11.00 R22,5/ ** - с шинами 11.00 R20

ТЕХНИЧЕСКИЕ ХАРАКТЕРИСТИКИ:

Колёсная формула	6x4
Базовое шасси	КАМАЗ 65115-773094-50
Краноманипуляторная установка «PALFINGER INMAN IT120» Шарнирно-сочлененный, управление с земли	
Грузовой момент, т·м	12,7
Грузоподъемность, кг:	
- максимальная	5050
- на максимальном вылете	800
Вылет, м:	
- минимальный	2,5
- максимальный	11,1
Снаряженная масса крана-манипулятора автомобильного, кг	12030
- на переднюю ось, кг	5590
- на заднюю тележку, кг	6440
Наибольшая масса перевозимого груза, кг	12100
Технически допустимая масса крана-манипулятора автомобильного, кг	24200
- на переднюю ось, кг	5450
- на заднюю тележку, кг	18750
Технически допустимая масса буксируемого прицепа, кг	14000
Технически допустимая масса автопоезда, кг	38200
Габаритные размеры, мм:	
Длина	9580
Ширина	2550
Высота с шинами 11.00 R22,5	3490
Высота с шинами 11.00 R20	3505
Бортовая платформа, без каркаса и тента, задний и боковые борта – металлические, откидные, настил пола – деревянный	
Внутренние размеры, мм	
Длина	6112
Ширина	2470
Высота	730
Двигатель (EURO-5)	КАМАЗ 740.705-300
Максимальная мощность двигателя, кВт (л. с.)	221 (300)
Максимальная скорость, км/ч	80