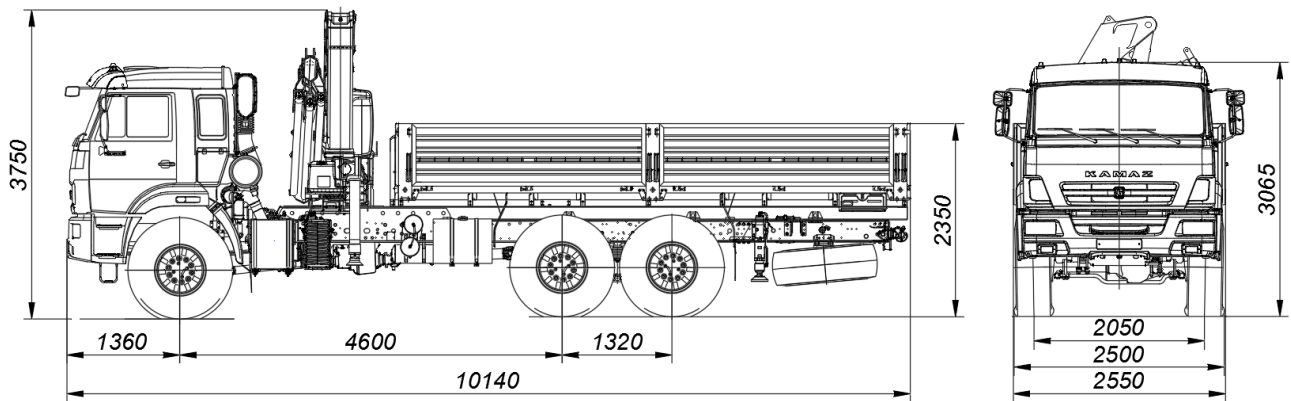


## Кран-манипулятор автомобильный модели 659100-0000403-42



Размеры для автомобиля снаряженной массы: - с шинами 425/85R21

### ТЕХНИЧЕСКИЕ ХАРАКТЕРИСТИКИ:

<b>Колёсная формула</b>	<b>6x6</b>
<b>Базовое шасси</b>	<b>КАМАЗ-43118-3090-50</b>
<b>Краноманипуляторная установка «FASSI F245A.0.22» Шарнирно-сочлененный, управление с земли</b>	
Грузовой момент, т·м	<b>23,59</b>
Грузоподъемность, кг:	
- максимальная	<b>8900</b>
- на максимальном вылете	<b>2915</b>
Вылет, м:	
- максимальный	<b>8,05</b>
- минимальный	<b>2,5</b>
<b>Задние нераздвижные опоры с максимальной шириной, мм</b>	<b>2300</b>
<b>Снаряженная масса крана-манипулятора автомобильного, кг</b>	<b>13570</b>
- на переднюю ось, кг	<b>6500</b>
- на заднюю тележку, кг	<b>7070</b>
<b>Технически допустимая масса перевозимого груза, кг</b>	<b>8290</b>
<b>Технически допустимая полная масса крана-манипулятора автомобильного, кг</b>	<b>21930</b>
- на переднюю ось, кг	<b>5930</b>
- на заднюю тележку, кг	<b>16000</b>
<b>Технически допустимая полная масса буксируемого прицепа, кг</b>	<b>12000</b>
<b>Технически допустимая полная масса автопоезда, кг</b>	<b>33930</b>
<b>Габаритные размеры, мм:</b>	
Длина	<b>10140</b>
Ширина	<b>2550</b>
Высота	<b>3750</b>
<b>Бортовая платформа, без каркаса и тента, задний боковые борта – металлические, откидные, настил пола – деревянный</b>	
<b>Внутренние размеры, мм</b>	
Длина	<b>6112</b>
Ширина	<b>2470</b>
Высота	<b>730</b>
<b>Двигатель (EURO-5)</b>	<b>КАМАЗ 740.705-300</b>
<b>Максимальная мощность двигателя, кВт (л. с.)</b>	<b>221(300)</b>
<b>Максимальная скорость, км/ч</b>	<b>80</b>