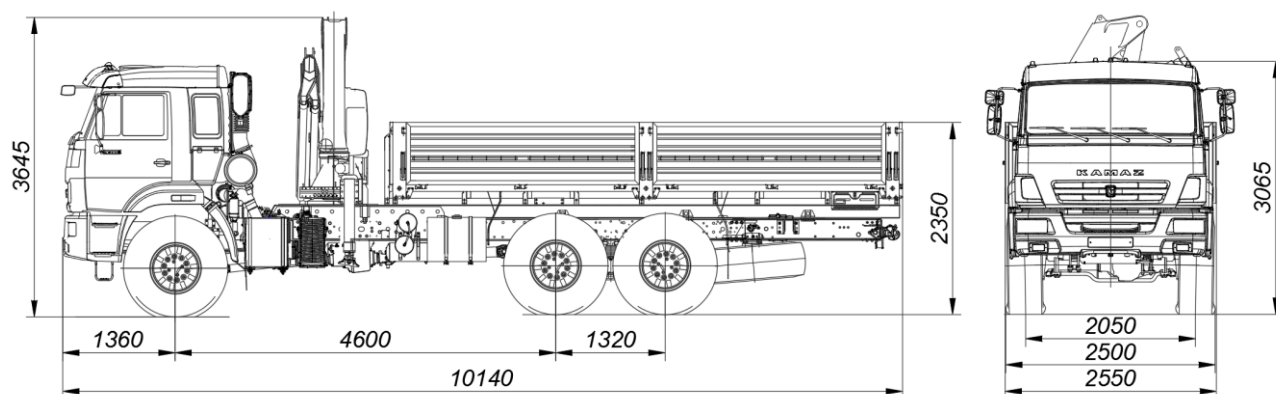


Кран-манипулятор автомобильный модели 659100-0000402-42



Размеры для автомобиля снаряженной массы: - с шинами 425/85R21

ТЕХНИЧЕСКИЕ ХАРАКТЕРИСТИКИ

Колёсная формула	6x6
Базовое шасси	КАМАЗ-43118-3090-50
Краноманипуляторная установка «FASSI F215A.0.22»	
Шарнирно-сочлененный, управление с земли	
Грузовой момент, т·м	18,4
Грузоподъемность, кг:	
- максимальная	5000
- на максимальном вылете	2315
Вылет, м:	
- максимальный	8,05
- минимальный	3,55
Снаряженная масса крана-манипулятора автомобильного, кг	13150
- на переднюю ось, кг	6470
- на заднюю тележку, кг	6680
Технически допустимая масса перевозимого груза, кг	8630
Технически допустимая полная масса крана-манипулятора автомобильного, кг	21860
- на переднюю ось, кг	5860
- на заднюю тележку, кг	16000
Технически допустимая полная масса буксируемого прицепа, кг	12000
Технически допустимая полная масса автопоезда, кг	33860
Габаритные размеры, мм:	
Длина	10140
Ширина	2550
Высота с шинами	3645
Бортовая платформа, без каркаса и тента, задний боковые борта – металлические, откидные, настил пола – деревянный	
Внутренние размеры, мм	
Длина	6112
Ширина	2470
Высота	730
Двигатель (EURO-5)	КАМАЗ-740.705-300
Максимальная мощность двигателя, кВт (л. с.)	221(300)
Максимальная скорость, км/ч	80