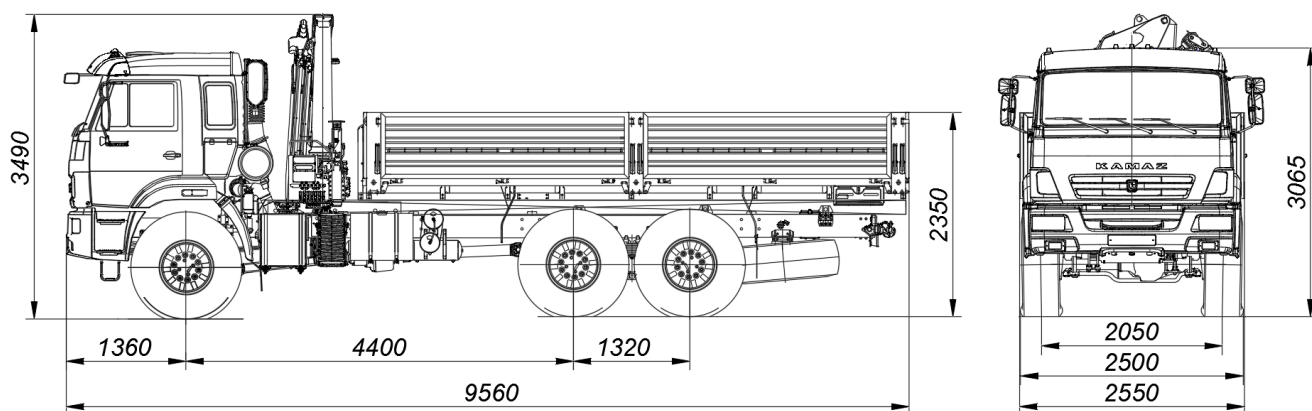


Кран-манипулятор автомобильный модели 659100-0000024-42



Размеры для автомобиля снаряженной массы: - с шинами 425/85R21

ТЕХНИЧЕСКИЕ ХАРАКТЕРИСТИКИ

Колёсная формула	6x6
Базовое шасси	КАМАЗ-43118-3090-50
Краноманипуляторная установка «PALFINGER PK 13501SLD A R1 STZY3» Шарнирно-сочлененный, управление с земли	
Грузовой момент, т·м	12,7
Грузоподъемность, кг:	
- максимальная	6100
- на максимальном вылете	1500
Вылет, м:	
- максимальный	8,0
- минимальный	2,0
Снаряженная масса крана-манипулятора автомобильного, кг	12540
- на переднюю ось, кг	6370
- на заднюю тележку, кг	6170
Технически допустимая масса перевозимого груза, кг	9740
Технически допустимая полная масса крана-манипулятора автомобильного, кг	22360
- на переднюю ось, кг	6360
- на заднюю тележку, кг	16000
Технически допустимая полная масса буксируемого прицепа, кг	12000
Технически допустимая полная масса автопоезда, кг	34360
Габаритные размеры, мм:	
Длина	9560
Ширина	2550
Высота с шинами	3490
Бортовая платформа, без каркаса и тента, задний боковые борта – металлические, откидные, настил пола – деревянный	
Внутренние размеры, мм	
Длина	6112
Ширина	2470
Высота	730
Двигатель (EURO-5)	КАМАЗ 740.705-300
Максимальная мощность двигателя, кВт (л. с.)	221 (300)
Максимальная скорость, км/ч	80