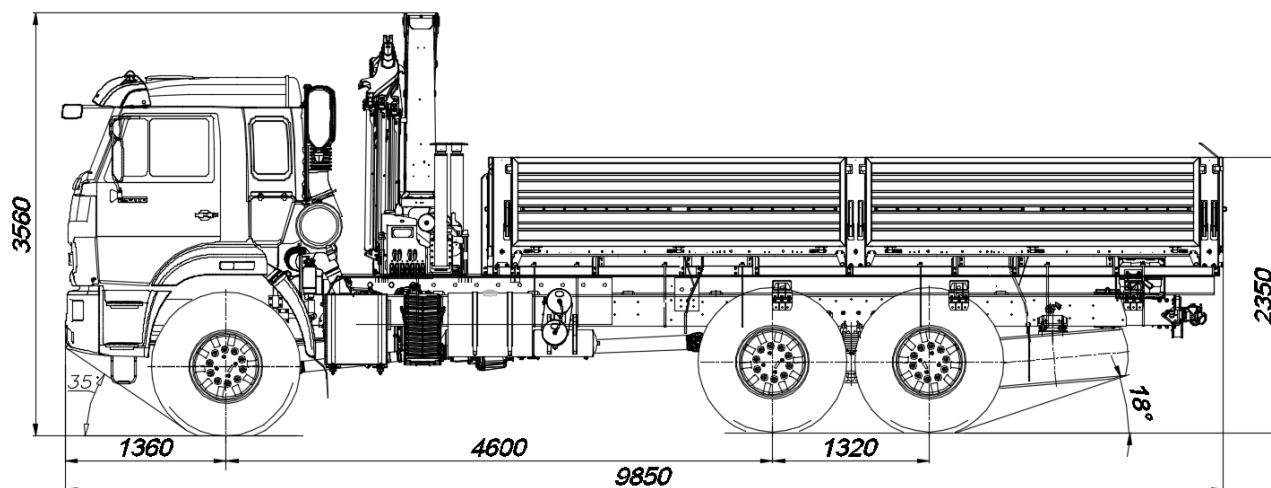


Кран-манипулятор автомобильный



Размеры для автомобиля снаряженной массы: * - с шинами 425/85R21

ТЕХНИЧЕСКИЕ ХАРАКТЕРИСТИКИ

Колёсная формула	6x6
Базовое шасси	КАМАЗ-43118-3090-50
Состав оборудования	Краноманипуляторная установка «PALFINGER PK15500A», установленная за кабиной и бортовая платформа
Снаряженная масса автомобиля, кг	12675
- на переднюю ось, кг	6436
- на заднюю тележку, кг	6239
Наибольшая масса перевозимого груза, кг	9600
Полная масса автомобиля, кг	22250
- на переднюю ось, кг	6440
- на заднюю тележку, кг	15910
Полная масса буксируемого прицепа, кг	12000
Полная масса автопоезда, кг	34250
Габаритные размеры, мм:	
Длина	9850
Ширина	2550
Высота	3560
Краноманипуляторная установка «PALFINGER PK15500A»	
Шарнирно-сочлененный, управление с земли	
Грузовой момент, т·м	14,1
Грузоподъемность, кг:	
- максимальная	3140
- на максимальном вылете	1690

Вылет, м:	
- максимальный	8,0
- минимальный	2,5
Бортовая платформа, без каркаса и тента, задний боковые борта – металлические, откидные, настил пола – деревянный	
Внутренние размеры, мм	
Длина	6112
Ширина	2470
Высота	730
Максимальная скорость, км/ч	80