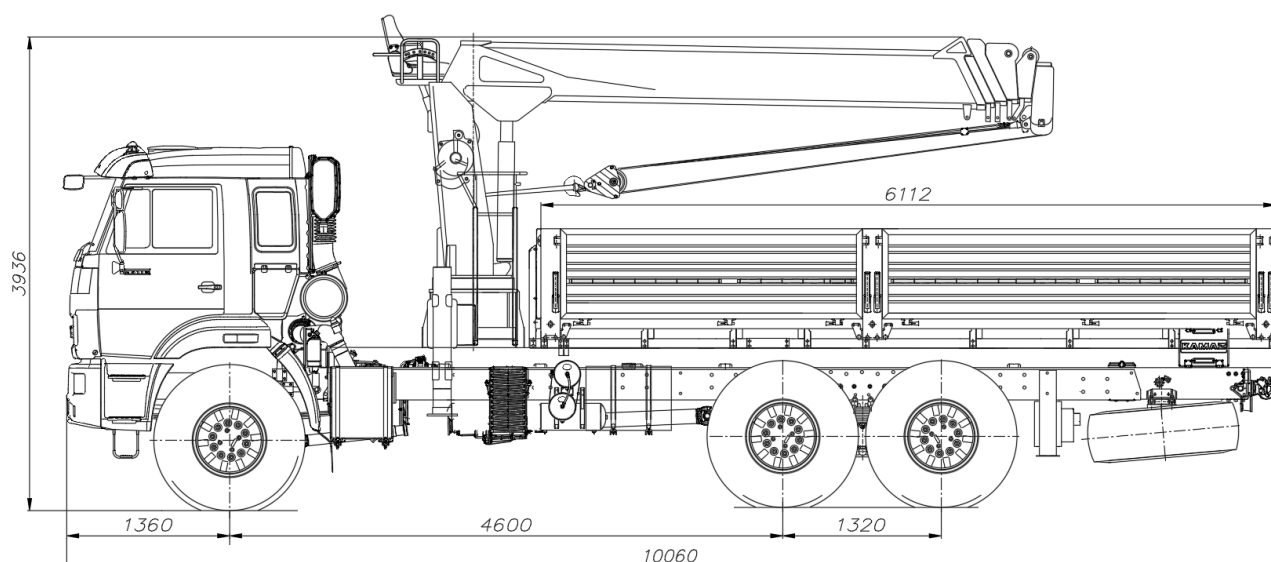


Кран-манипулятор автомобильный модели 659100-0001201-42



Размеры для крана-манипулятора автомобильного снаряженной массы

ТЕХНИЧЕСКИЕ ХАРАКТЕРИСТИКИ

Колёсная формула	6x6
Базовое шасси	КАМАЗ 43118-3090-50
Краноманипуляторная установка «KANGLIM KS2056H» Тросовый, управление с верхнего сиденья (при работе), управление с земли (при установке на выносные опоры)	
Грузовой момент, т·м	20,3
Грузоподъемность, кг:	
- максимальная	7100
- на максимальном вылете	350
Вылет, м:	
- максимальный	20,3
- минимальный	2,5
Задние дополнительные опоры раздвижные с наибольшей величиной раздвижения аутригеров, мм	4230
Снаряженная масса крана-манипулятора автомобильного, кг	14410
- на переднюю ось, кг	6270
- на заднюю тележку, кг	8140
Технически допустимая масса перевозимого груза, кг	7300
Технически допустимая полная масса автомобиля, кг	21710
- на переднюю ось, кг	5730
- на заднюю тележку, кг	15980
Габаритные размеры, мм:	
Длина	10060
Ширина	2550
Высота	3936
Бортовая платформа, без каркаса и тента, задний и боковые борта – металлические, откидные, настил пола – деревянный	
Внутренние размеры, мм	
Длина	6112
Ширина	2470
Высота	730
Двигатель (EURO-5)	КАМАЗ 740.705-300
Максимальная мощность двигателя, (л. с.)	300
Шины:	425/85R21
Максимальная скорость, км/ч	80