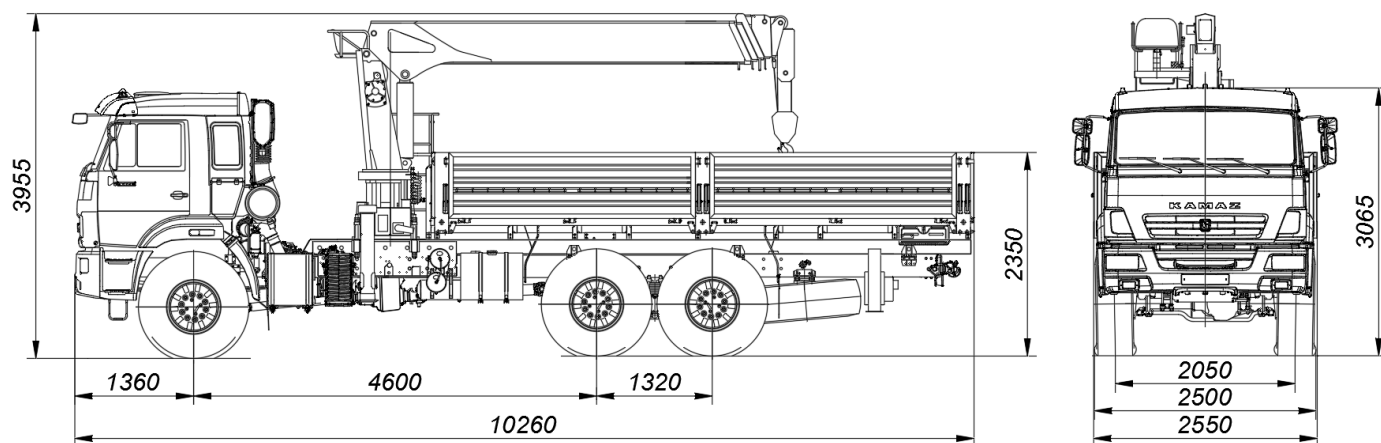


## Кран-манипулятор автомобильный модели 659100-0001200-42



Размеры для автомобиля снаряженной массы: - с шинами 425/85R21

### ТЕХНИЧЕСКИЕ ХАРАКТЕРИСТИКИ

|  |                            |
|--|----------------------------|
| <b>Колёсная формула</b>  | <b>6x6</b>                 |
| <b>Базовое шасси</b>   | <b>КАМАЗ-43118-3090-50</b> |
| <b>Краноманипуляторная установка «KANGLIM KS1256G-II TOP»<br/>Тросовый, управление с верхнего сиденья (при работе), управление с земли (при установке на выносные опоры)</b> |                            |
| <b>Грузовой момент, т·м</b>  | <b>15</b>                  |
| <b>Грузоподъемность, кг:</b>   |                            |
| - максимальная   | <b>6500</b>                |
| - на максимальном вылете   | <b>300</b>                 |
| <b>Вылет, м:</b>   |                            |
| - максимальный   | <b>18,7</b>                |
| - минимальный  | <b>2,0</b>                 |
| <b>Задние дополнительные опоры раздвижные с наибольшей величиной раздвижения аутригеров, мм</b>  | <b>4230</b>                |
| <b>Снаряженная масса крана-манипулятора автомобильного, кг</b>   | <b>15490</b>               |
| - на переднюю ось, кг  | <b>5680</b>                |
| - на заднюю тележку, кг  | <b>8910</b>                |
| <b>Технически допустимая масса перевозимого груза, кг</b>  | <b>6430</b>                |
| <b>Технически допустимая полная масса автомобиля, кг</b>   | <b>21100</b>               |
| - на переднюю ось, кг  | <b>5100</b>                |
| - на заднюю тележку, кг  | <b>16000</b>               |
| <b>Технически допустимая полная масса буксируемого прицепа, кг</b>   | <b>12000</b>               |
| <b>Технически допустимая полная масса автопоезда, кг</b>   | <b>33100</b>               |
| <b>Габаритные размеры, мм:</b>   |                            |
| Длина  | <b>10260</b>               |
| Ширина   | <b>2550</b>                |
| Высота   | <b>3955</b>                |
| <b>Бортовая платформа, без каркаса и тента, задний боковые борта – металлические, откидные, настил пола – деревянный</b>   |                            |
| <b>Внутренние размеры, мм</b>  |                            |
| Длина  | <b>6112</b>                |
| Ширина   | <b>2470</b>                |
| Высота   | <b>730</b>                 |
| <b>Двигатель (EURO-5)</b>  | <b>КАМАЗ-740.705-300</b>   |
| <b>Максимальная мощность двигателя, кВт (л. с.)</b>  | <b>221(300)</b>            |
| <b>Максимальная скорость, км/ч</b>   | <b>80</b>                  |