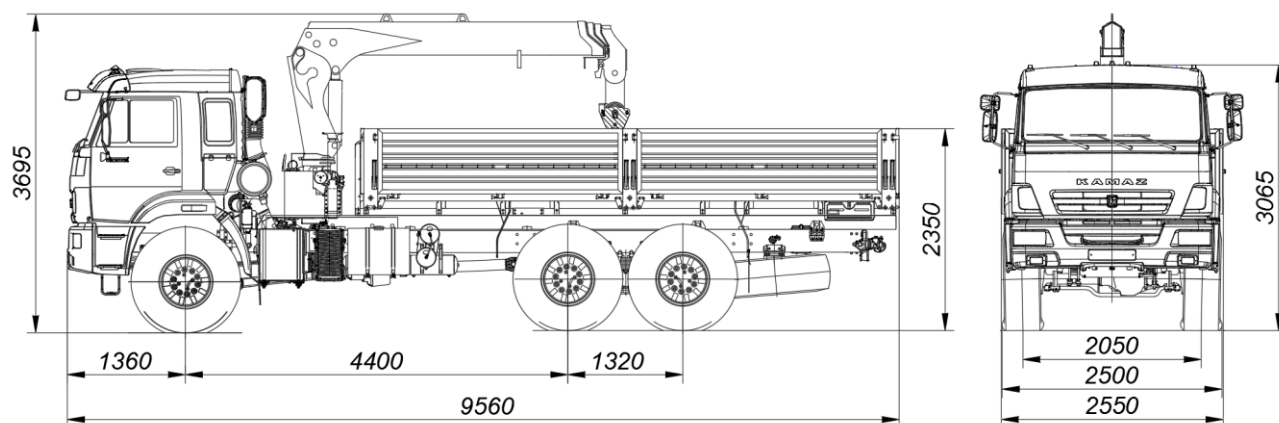


Кран-манипулятор автомобильный модели 659100-0000376-42



Размеры для автомобиля снаряженной массы: - с шинами 425/85R21

ТЕХНИЧЕСКИЕ ХАРАКТЕРИСТИКИ

Колёсная формула	6x6
Базовое шасси	КАМАЗ-43118-3090-50
Краноманипуляторная установка «PALFINGER INMAN IT120»	
Шарнирно-сочлененный, управление с земли	
Грузовой момент, т·м	12,7
Грузоподъемность, кг:	
- максимальная	5050
- на максимальном вылете	800
Вылет, м:	
- минимальный	2,5
- максимальный	11,1
Снаряженная масса крана-манипулятора автомобильного, кг	12610
- на переднюю ось, кг	6160
- на заднюю тележку, кг	6450
Технически допустимая масса перевозимого груза, кг	9470
Технически допустимая полная масса автомобиля, кг	22160
- на переднюю ось, кг	6160
- на заднюю тележку, кг	16000
Технически допустимая полная масса буксируемого прицепа, кг	12000
Технически допустимая полная масса автопоезда, кг	34160
Габаритные размеры, мм:	
Длина	9560
Ширина	2550
Высота	3695
Бортовая платформа, без каркаса и тента, задний боковые борта – металлические, откидные, настил пола – деревянный	
Внутренние размеры, мм	
Длина	6112
Ширина	2470
Высота	730
Двигатель (EURO-5)	КАМАЗ-740.705-300
Максимальная мощность двигателя, кВт (л. с.)	221(300)
Максимальная скорость, км/ч	80