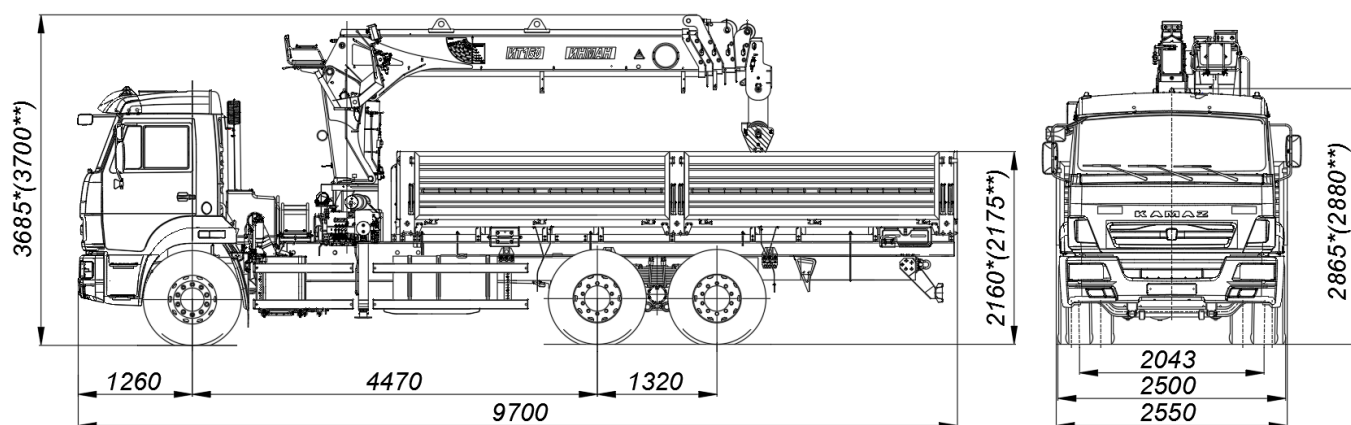


Кран-манипулятор автомобильный модели 659000-0000380-33



Размеры для автомобиля снаряженной массы: * - с шинами 11.00 R22,5/ ** - с шинами 11.00 R20

ТЕХНИЧЕСКИЕ ХАРАКТЕРИСТИКИ

| | |
|--|------------------------------|
| Колёсная формула | 6x4 |
| Базовое шасси | КАМАЗ-65115-773962-50 |
| Краноманипуляторная установка «PALFINGER INMAN IT 150» с неповоротными опорами | |
| Тросовый, управление с верхнего сиденья (при работе), управление с земли (при установке на выносные опоры) | |
| Грузовой момент, т·м | 15,0 |
| Грузоподъемность, кг: | |
| - максимальная | 7050 |
| - на максимальном вылете | 300 |
| Вылет, м: | |
| - максимальный | 19,0 |
| - минимальный | 2,0 |
| Снаряженная масса крана-манипулятора автомобильного, кг | 12480 |
| - на переднюю ось, кг | 4730 |
| - на заднюю тележку, кг | 7750 |
| Наибольшая масса перевозимого груза, кг | 7770 |
| Технически допустимая масса крана-манипулятора автомобильного, кг | 20320 |
| - на переднюю ось, кг | 4470 |
| - на заднюю тележку, кг | 15850 |
| Габаритные размеры, мм: | |
| Длина | 9700 |
| Ширина | 2550 |
| Высота с шинами 11.00 R22,5 | 3685 |
| Высота с шинами 11.00 R20 | 3700 |
| Бортовая платформа, без каркаса и тента, задний и боковые борта – металлические, откидные, настил пола – деревянный | |
| Внутренние размеры, мм | |
| Длина | 6112 |
| Ширина | 2470 |
| Высота | 730 |
| Двигатель (EURO-5) | КАМАЗ 740.705-300 |
| Максимальная мощность двигателя, кВт (л. с.) | 221 (300) |
| Максимальная скорость, км/ч | 80 |